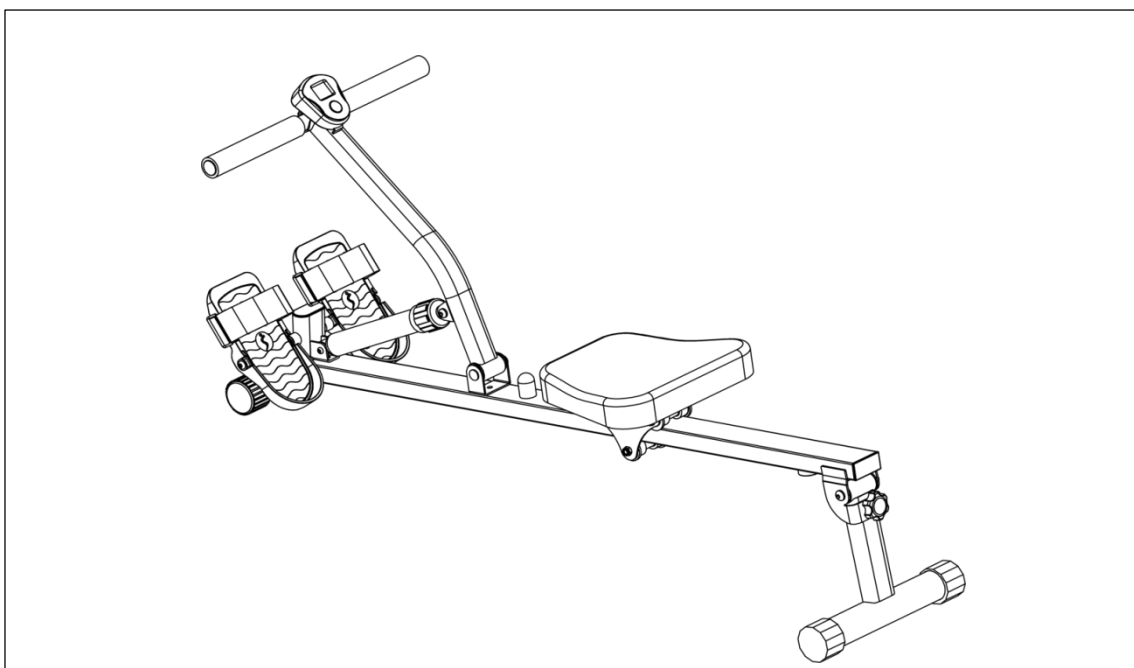




ROWING MACHINE

SF-RW1205

USER MANUAL



English, Page 9~13

IMPORTANT! Please retain owner's manual for maintenance and adjustment instructions. Your satisfaction is very important to us, **PLEASE DO NOT RETURN UNTIL YOU HAVE CONTACTED US:** support@sunnyhealthfitness.com or 1-877-90SUNNY (877-907-8669).

Español, Page 14~18

¡IMPORTANTE! Conserve el manual del propietario para las instrucciones de mantenimiento y ajuste. Su satisfacción es muy importante para nosotros, **NO DEVUELVA HASTA HABERNOS ONTACTADO:** support@sunnyhealthfitness.com ó 1-877-90SUNNY (877-907-8669).

Français, Page 19~23

IMPORTANT! Veuillez conserver le manuel du propriétaire pour les instructions de réglage et d'entretien. Votre satisfaction est très importante pour nous, **VEUILLEZ NE PAS EFFECTUER DE RETOUR AVANT DE NOUS AVOIR CONTACTÉ:** support@sunnyhealthfitness.com ou 1-877-90SUNNY (877-907-8669).

Deutsche, Seite 24~28

WICHTIG! Bitte bewahren Sie das Benutzerhandbuch für Wartungs- und Einstellanweisungen auf. Ihre Zufriedenheit ist besonders wichtig für uns, **BITTE SCHICKEN SIE DAS PRODUKT NICHT ZURÜCK, BEVOR SIE SICH MIT UNS IN VERBINDUNG GESETZT HABEN:** support@sunnyhealthfitness.com oder 1-877-90SUNNY (877-907-8669).

Italiano, Pagina 29~33

IMPORTANTE! Conservare il manuale utente per le istruzioni di manutenzione e regolazione. La vostra soddisfazione è molto importante per noi, **VI PREGHIAMO DI NON EFFETTUARE RESI SENZA AVERCI PRIMA CONTATTATO:** support@sunnyhealthfitness.com o 1- 877-90SUNNY (877-907-8669).



IMPORTANT SAFETY INFORMATION

We thank you for choosing our product. To ensure your safety and health, please use this equipment correctly. It is important to read this entire manual before assembling and using the equipment. Safe and effective use can only be achieved if the equipment is assembled, maintained and used properly. It is your responsibility to ensure that all users of the equipment are informed of all warnings and precautions.

1. Before starting any exercise program, you should consult your physician to determine if you have any medical or physical conditions that could put your health and safety at risk or prevent you from using the equipment properly. Your physician's advice is essential if you are taking medication that affects your heart rate, blood pressure or cholesterol level.
2. Be aware of your body's signals. Incorrect or excessive exercise can damage your health. Stop exercising if you experience any of the following symptoms: pain, tightness in your chest, irregular heartbeat, shortness of breath, lightheadedness, dizziness or feelings of nausea. If you do experience any of these conditions, you should consult your physician before continuing with your exercise program.
3. Keep children and pets away from the equipment. The equipment is designed for adult use only.
4. Use the equipment on a solid, flat level surface with a protective cover for your floor or carpet. To ensure safety, the equipment should have at least 2 feet (60 cm) of free space all around it.
5. Ensure that all nuts and bolts are securely tightened before using the equipment. The safety of the equipment can only be maintained if it is regularly examined for damage and/or wear and tear.
6. Always use the equipment as indicated. If you find any defective components while assembling or checking the equipment, or if you hear any unusual noises coming from the equipment during exercise, discontinue use of the equipment immediately and do not use until the problem has been rectified.
7. Wear suitable clothing while using the equipment. Avoid wearing loose clothing that may become entangled in the equipment.
8. Do not place fingers or objects into the moving parts of the equipment.
9. The maximum weight capacity of this unit is 220 lbs (100 kgs).
10. The equipment is not suitable for therapeutic use.
11. To avoid bodily injury and/ or damage to the product or property, proper lifting and moving are required.
12. Your product is intended for use in cool and dry conditions. You should avoid storage in extreme cold, hot or damp areas as this may lead to corrosion and other related problems.
13. This equipment is designed for indoor and home use only; it is not intended for commercial use.

INFORMACIÓN IMPORTANTE DE SEGURIDAD

Gracias por haber elegido nuestro producto. Para garantizar su seguridad y salud, utilice este equipo correctamente. Es importante que lea todo el manual antes de instalar y usar el equipo. Solo se puede garantizar el uso seguro y eficaz del equipo si se instala, mantiene y utiliza correctamente. Es su responsabilidad asegurarse de que todos los usuarios de los equipos conozcan todas las advertencias y precauciones.

1. Antes de comenzar algún programa de ejercicios, deberá consultar con su médico para determinar si tiene alguna condición médica o física que pudiera poner en riesgo su salud y seguridad o que pudiera impedir que utilice correctamente el equipo. Es importante que reciba las recomendaciones de su médico en caso de que esté tomando algún medicamento que pudiera afectar su ritmo cardíaco, presión arterial o nivel de colesterol.
2. Esté atento a las señales que le envía su cuerpo. Ejercitarse de manera incorrecta o excesiva puede dañar su salud. Deje de hacer ejercicio si experimenta alguno de los siguientes síntomas: dolor, opresión en el pecho, latidos cardíacos irregulares, falta de aire, sensación de desmayo, mareos o sensación de náuseas. Si presenta alguna de esas condiciones, deberá consultar con su médico antes de continuar con su programa de ejercicios.
3. Mantenga el equipo lejos del alcance de niños y mascotas. El equipo está diseñado para el uso exclusivo de adultos.
4. Utilice el equipo en una superficie plana y sólida con una cubierta protectora para su piso o alfombra. Para garantizar su seguridad, el equipo debe tener por lo menos 2 pies (60 cm) de espacio libre a su alrededor.
5. Asegúrese de que todas las tuercas y pernos estén bien ajustados antes de usar el equipo. Solo puede conservarse la seguridad del equipo si se inspecciona regularmente para detectar daños o desgaste.
6. Siempre utilice el equipo como se indica. Si encuentra algún componente defectuoso mientras instala o revisa el equipo, o si escucha ruidos extraños que provienen de este mientras se ejercita, deje de utilizarlo inmediatamente y no lo utilice hasta que el problema se haya corregido.
7. Use ropa adecuada cuando utilice el equipo. Evite usar ropa suelta que pueda enredarse en el equipo.
8. No coloque los dedos u objetos en las piezas móviles del equipo.
9. La capacidad de peso máximo de esta unidad es de 220 libras (100 kgs).
10. Este equipo no es adecuado para uso terapéutico.
11. Muévase con cuidado cuando levante y mueva el equipo. Siempre utilice la técnica de levantamiento adecuada y pida ayuda en caso de que sea necesario.
12. Su producto está diseñado para usarse en un lugar fresco y seco. Debe evitar tenerlo en lugares extremadamente fríos, calientes o húmedos, ya que podría provocar corrosión y otros problemas afines.
13. Este equipo está diseñado solo para uso interior! No es para uso comercial.

INFORMATIONS DE SÉCURITÉ IMPORTANTES

Nous vous remercions d'avoir choisi notre produit. Pour votre santé et votre sécurité, veuillez utiliser correctement cet appareil. Il est important de lire entièrement le présent manuel avant d'assembler l'appareil et de l'utiliser. L'utilisation sûre et efficace n'est possible que si l'appareil est correctement assemblé, entretenu et utilisé. Il vous incombe de vous assurer que tous les utilisateurs de l'appareil soient informés de tous les avertissements et précautions.

1. Avant d'entamer un programme d'exercices, consultez votre médecin pour déterminer si vous avez une quelconque disposition physique ou médicale susceptible de mettre en danger votre santé et votre sécurité ou de vous empêcher d'utiliser cet appareil correctement. L'avis de votre médecin est essentiel si vous prenez un médicament pouvant affecter le rythme cardiaque, la pression ou le niveau de cholestérol.
2. Soyez à l'écoute des signaux de votre corps. Accompli de façon incorrecte ou excessive, l'exercice peut nuire à la santé. Cessez de faire de l'exercice si vous ressentez l'un des symptômes suivants: douleur, serrement de la poitrine, rythme cardiaque irrégulier, souffle court, étourdissement, vertige, ou sensations de nausée. Si vous éprouvez l'un de ces états, consultez votre médecin avant de poursuivre votre programme d'exercice.
3. Gardez les enfants et les animaux de compagnie à distance de l'appareil. L'appareil est conçu pour l'utilisation exclusive par des adultes.
4. Utilisez l'appareil sur une surface dure, plane et de niveau, avec une protection pour votre parquet ou tapis. Pour un usage sûr, l'appareil doit disposer d'au moins 60 cm (2 pi) d'espace libre tout autour de lui.
5. Assurez-vous que tous les boulons et écrous soient bien serrés avant d'utiliser l'appareil. La sécurité de l'appareil ne peut être entretenue qu'à condition de régulièrement vérifier l'absence de dommages ou d'usure.
6. Utilisez toujours l'appareil comme indiqué. Si vous trouvez un composant défectueux lors de l'assemblage ou de la vérification de l'appareil, ou si vous entendez un bruit inhabituel en provenir pendant l'utilisation, cessez immédiatement l'exercice et n'employez plus l'appareil tant que le problème n'a pas été résolu.
7. Portez des vêtements adéquats lors de l'utilisation de l'appareil. Évitez les vêtements amples qui risqueraient de se prendre dans l'appareil.
8. Ne mettez pas le doigt ni aucun objet dans les pièces mobiles de l'appareil.
9. La capacité de poids maximale de cet appareil est de 100 kgs (220 lbs).
10. Cet appareil n'est pas adapté à un usage thérapeutique.
11. Soulevez et déplacez l'appareil avec précaution. Utilisez toujours les techniques adéquates de levage et demandez de l'aide si nécessaire.
12. Votre produit est conçu pour usage dans un endroit sec et frais. Éviter de l'entreposer dans un endroit extrêmement froid, chaud ou humide, car cela peut entraîner de la corrosion et des problèmes du même ordre.
13. Cet appareil est conçu pour un usage intérieur uniquement! Il n'est pas fait pour une utilisation commerciale.

WICHTIGE SICHERHEITSHINWEISE

Wir danken Ihnen, dass Sie sich für unser Produkt entschieden haben. Zur Gewährleistung Ihrer Sicherheit und Gesundheit verwenden Sie dieses Gerät bitte ordnungsgemäß. Es ist wichtig, diese gesamte Bedienungsanleitung zu lesen, bevor Sie das Gerät montieren und in Betrieb nehmen. Eine sichere und effektive Nutzung kann nur erreicht werden, wenn das Gerät ordnungsgemäß montiert, gewartet und verwendet wird. Sie sind dafür verantwortlich, dass alle Benutzer des Geräts über alle Warnungen und Vorsichtsmaßnahmen informiert werden.

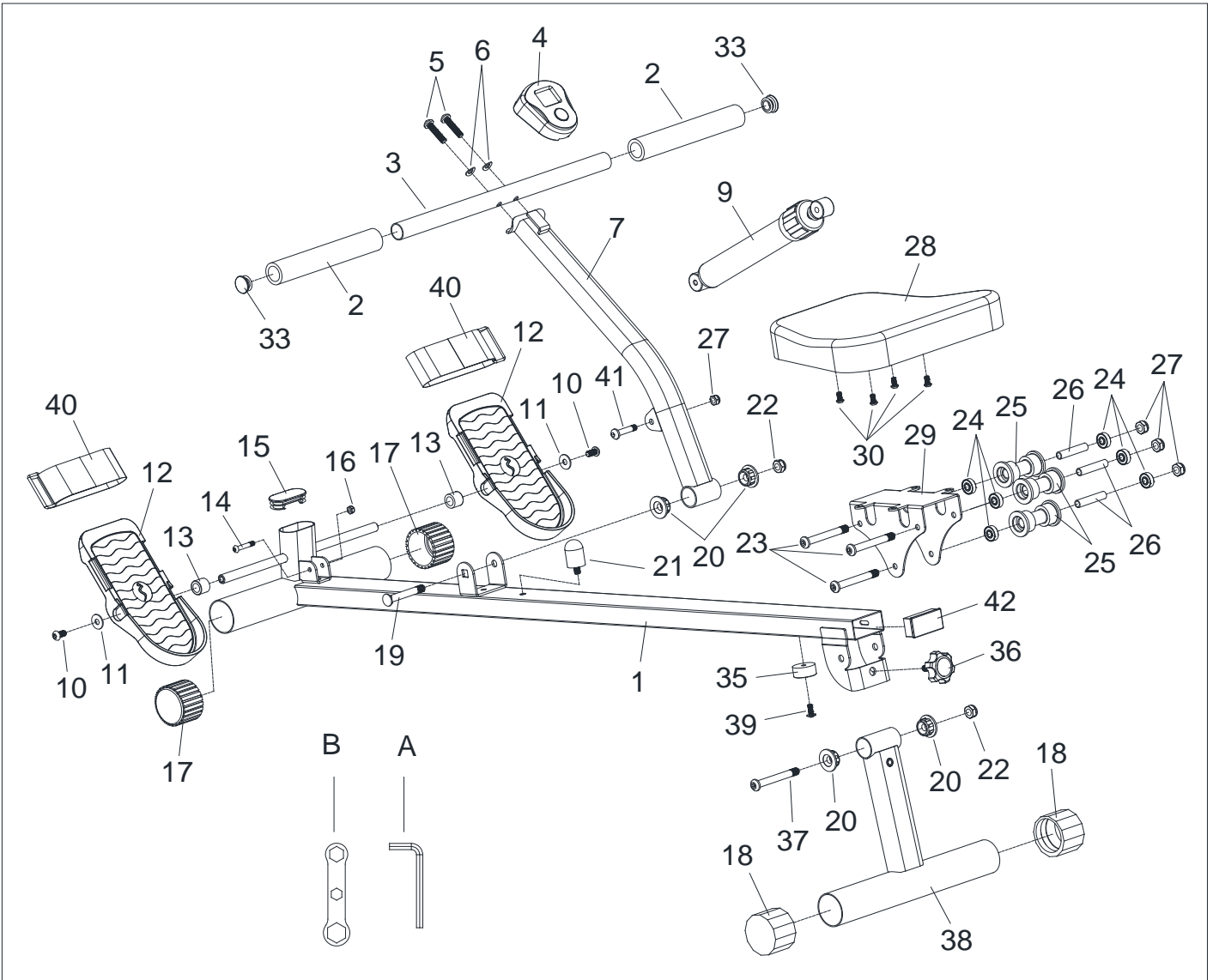
1. Vor Beginn eines jeden Trainingsprogramms ist es ratsam, einen Arzt zu konsultieren, um festzustellen, ob Sie medizinische oder körperliche Beschwerden haben, die Ihre Gesundheit und Sicherheit gefährden oder verhindern könnten, dass Sie das Gerät ordnungsgemäß benutzen. Der Rat Ihres Arztes ist unerlässlich, wenn Sie Medikamente einnehmen, die Ihre Herzfrequenz, Ihren Blutdruck oder Ihren Cholesterinspiegel beeinflussen.
2. Achten Sie auf die Signale Ihres Körpers. Falsches oder übermäßiges Training kann Ihre Gesundheit schädigen. Hören Sie auf zu trainieren, wenn Sie eines der folgenden Symptome verspüren: Schmerzen, Engegefühl in Ihrer Brust, unregelmäßiger Herzschlag, Kurzatmigkeit, Benommenheit, Schwindel oder Übelkeit. Wenn Sie einen dieser Zustände bemerken, sollten Sie Ihren Arzt konsultieren, bevor Sie mit Ihrem Trainingsprogramm fortfahren.
3. Kinder und Haustiere dürfen nicht in der Nähe des Geräts sein. Das Gerät ist nur für den Gebrauch durch Erwachsene bestimmt.
4. Verwenden Sie das Gerät auf einer festen, ebenen Fläche mit einer Schutzabdeckung für Ihren Boden oder Teppich. Um die Sicherheit zu gewährleisten, sollte das Gerät ringsum mindestens 60 cm (2 ft) Freiraum haben.
5. Vergewissern Sie sich, dass alle Muttern und Bolzen fest angezogen sind, bevor Sie das Gerät benutzen. Die Sicherheit des Gerätes kann nur gewährleistet werden, wenn es regelmäßig auf Beschädigungen und/oder Verschleiß überprüft wird.
6. Verwenden Sie das Gerät immer entsprechend den Angaben. Wenn Sie bei der Montage oder Überprüfung des Geräts defekte Komponenten feststellen oder ungewöhnliche Geräusche vom Gerät während des Trainings hören, stellen Sie die Verwendung des Geräts sofort ein. In diesem Fall sollten Sie es erst dann wieder in Betrieb nehmen, wenn das Problem behoben ist.
7. Tragen Sie bei der Benutzung des Gerätes geeignete Kleidung. Vermeiden Sie das Tragen von loser Kleidung, die sich in der Ausrüstung verfangen kann.
8. Stecken Sie keine Finger oder Gegenstände in die beweglichen Teile des Gerätes.
9. Die maximale Gewichtsbelastbarkeit dieser Einheit beträgt 100 kgs (220 Pfund).
10. Dieses Gerät ist nicht für den therapeutischen Einsatz geeignet.
11. Um Personenschäden und/oder Schäden am Produkt oder Eigentum zu vermeiden, ist ein ordnungsgemäßes Hochheben und Transportieren erforderlich.
12. Ihr Produkt ist für den Einsatz unter kühlen und trockenen Bedingungen bestimmt. Sie sollten die Lagerung in extrem kalten, heißen oder feuchten Räumen vermeiden, da dies zu Korrosion und anderen damit verbundenen Problemen führen kann.
13. Dieses Gerät ist nur für den Innen- und Heimgebrauch bestimmt; es ist nicht für die gewerbliche Nutzung bestimmt.

IMPORTANTI INFORMAZIONI SULLA SICUREZZA

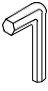

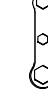

Grazie per aver scelto il nostro prodotto. Per garantire la sicurezza e la salute dell'utente, si prega di utilizzare questa attrezzatura in modo corretto. È importante leggere questo manuale per intero prima di montare e utilizzare l'attrezzatura. Un utilizzo sicuro ed efficace è possibile solo se l'attrezzatura viene montata, sottoposta a manutenzione e utilizzata correttamente. È responsabilità dell'utente assicurarsi che tutti gli utilizzatori dell'attrezzatura siano a conoscenza di tutte le avvertenze e le precauzioni.

1. Prima di iniziare qualsiasi programma di esercizi, è necessario consultare il proprio medico per determinare se esistono condizioni mediche o fisiche che potrebbero mettere a rischio la salute e la sicurezza o impedire l'uso corretto dell'attrezzatura. Il parere del medico è fondamentale se si assumono farmaci che influenzano la frequenza cardiaca, la pressione sanguigna o il livello di colesterolo.
2. È importante essere consapevoli dei segnali del proprio corpo. Un'attività fisica scorretta o eccessiva può danneggiare la salute. Interrompere l'attività fisica se si avverte uno dei seguenti sintomi: dolore, senso di oppressione al petto, battito cardiaco irregolare, mancanza di respiro, stordimento, vertigini o sensazione di nausea. Se si verifica una di queste condizioni, è necessario consultare il medico prima di continuare il programma di esercizi.
3. Tenere i bambini e gli animali domestici lontani dall'attrezzatura. L'attrezzatura è progettata solo per l'uso da parte di adulti.
4. Utilizzare l'attrezzatura su una superficie solida e piana, con una copertura protettiva per il pavimento o la moquette. Per garantire la sicurezza, l'attrezzatura deve avere almeno 2 piedi (60 cm) di spazio libero intorno ad essa.
5. Assicurarsi che tutti i dadi e i bulloni siano saldamente serrati prima di utilizzare l'attrezzatura. La sicurezza dell'attrezzatura può essere mantenuta solo se viene esaminata regolarmente per verificare la presenza di danni e/o usura.
6. Utilizzare sempre l'attrezzatura come indicato. Se durante il montaggio o il controllo dell'attrezzatura si riscontrano componenti difettosi o se si sentono rumori insoliti provenire dall'attrezzatura durante l'esercizio, interrompere immediatamente l'uso dell'attrezzatura e non utilizzarla finché il problema non è stato risolto.
7. Indossare indumenti adeguati durante l'utilizzo dell'attrezzatura. Evitare di indossare indumenti larghi che potrebbero impigliarsi nell'attrezzatura.
8. Non inserire dita o oggetti nelle parti mobili dell'attrezzatura.
9. La capacità massima di peso di questa unità è di 220 libbre (100 kgs).
10. L'attrezzatura non è adatta all'uso terapeutico.
11. Per evitare lesioni fisiche e/o danni al prodotto o alle cose, è necessario sollevare e spostare il prodotto in modo corretto.
12. Il prodotto è destinato all'uso in ambienti freschi e asciutti. Si consiglia di evitare lo stoccaggio in aree estremamente fredde, calde o umide, poiché ciò potrebbe causare corrosione e altri problemi correlati.
13. Questa attrezzatura è progettata solo per uso interno e domestico; non è destinata all'uso commerciale.

EXPLODED DIAGRAM



HARDWARE PACKAGE

	#A S6 1PC		#41 M8*39 1PC
	#B S10-S13-S17 1PC		#27 M8 1PC

PARTS LIST

No.	Description	Spec.	Qty.
1	Main Frame		1
2	Sponge	Φ33*Φ23*205	2
3	Handlebar		1
4	Meter	JJD-2601	1
5	Bolt	M8*35	2
6	Washer	Φ8.2*Φ16*1.5	2
7	Front Support Tube		1
8	N/A		--
9	Hydraulic Cylinder	Φ38*300	1
10	Bolt	M8*16	2
11	Washer	Φ8.2*Φ22*1.5	2
12	Pedal		2
13	Spacer	Φ21*Φ13.5*17	2
14	Bolt	M6*35	1
15	Inner Cap	30*60*15	1
16	Nut	M6	1
17	Front Cap	Φ50	2
18	Rear Cap	Φ50	2
19	Bolt	M10*72	1
20	Bearing Sleeve	Φ33*Φ10*16	4
21	Cushion	Φ26*51	1
22	Nut	M10	2

No.	Description	Spec.	Qty.
23	Bolt	M8*83	3
24	Bearing	608ZZ	6
25	Roller	Φ38*Φ31*68	3
26	Casing Pipe for Idler Wheel	Φ11*1.4*53.8	3
27	Nut	M8	4
28	Seat		1
29	Seat Support		1
30	Bolt	M6*12	4
31	N/A		--
32	N/A		--
33	Cap	Φ25	2
34	N/A		--
35	Cushion		1
36	Adjustment Knob	M8	1
37	Bolt	M10*82	1
38	Rear Stabilizer		1
39	Bolt	M6*16	1
40	Pedal Strap		2
41	Bolt	M8*39	1
42	Inner Cap	40*80*18	1
A	Allen Wrench	S6	1
B	Spanner	S10-13-17	1

LISTA DE PIEZAS

n.º	Descripción	Espec.	Cont.
1	Estructura Principal		1
2	Espuma	Φ33*Φ23*205	2
3	Manubrio		1
4	Medidor	JJD-2601	1
5	Perno	M8*35	2
6	Arandela	Φ8.2*Φ16*1.5	2
7	Tubo de Soporte		1
8	N/A		--
9	Cilindro Hidráulico	Φ38*300	1
10	Perno	M8*16	2
11	Arandela	Φ8.2*Φ22*1.5	2
12	Pedal		2
13	Espaciador	Φ21*Φ13.5*17	2
14	Perno	M6*35	1
15	Tapa	30*60*15	1
16	Tuerca	M6	1
17	Tapa Delantera	Φ50	2
18	Tapa Trasera	Φ50	2
19	Perno	M10*72	1
20	Manguito del	Φ33*Φ10*16	4
21	Protector	Φ26*51	1
22	Tuerca	M10	2

n.º	Descripción	Espec.	Cont.
23	Perno	M8*83	3
24	Cojinete	608ZZ	6
25	Rodillo	Φ38*Φ31*68	3
26	Tubo para Rueda Loca	Φ11*1.4*53.8	3
27	Tuerca	M8	4
28	Asiento		1
29	Soporte de Asiento		1
30	Perno	M6*12	4
31	N/A		--
32	N/A		--
33	Tapa	Φ25	2
34	N/A		--
35	Almohadilla		1
36	Perilla de Ajuste	M8	1
37	Perno	M10*82	1
38	Estabilizador Trasero		1
39	Perno	M6*16	1
40	Correa del Pedal		2
41	Perno	M8*39	1
42	Cubierta Interior	40*80*18	1
A	Llave Allen	S6	1
B	Llave Inglesa	S10-13-17	1

LISTE DES ÉLÉMENTS

N°	Description	Spéc.	QTÉ
1	Cadre Principal		1
2	Mousse	Φ33*Φ23*205	2
3	Guidon		1
4	Compteur	JJD-2601	1
5	Vis	M8*35	2
6	Rondelle	Φ8.2*Φ16*1.5	2
7	Tube de Support Avant		1
8	N/A		--
9	Vérin Hydraulique	Φ38*300	1
10	Boulon	M8*16	2
11	Rondelle	Φ8.2*Φ22*1.5	2
12	Pédale		2
13	Entretoise	Φ21*Φ13.5*17	2
14	Boulon	M6*35	1
15	Embout d'Extrémité	30*60*15	1
16	Écrou	M6	1
17	Embout Avant	Φ50	2
18	Embout Arrière	Φ50	2
19	Boulon	M10*72	1
20	Manchon de Palier	Φ33*Φ10*16	4
21	Coussinet	Φ26*51	1
22	Écrou	M10	2

N°	Description	Spéc.	QTÉ
23	Boulon	M8*83	3
24	Roulement	608ZZ	6
25	Rouleau	Φ38*Φ31*68	3
26	Tuyau d'Enveloppe	Φ11*1.4*53.8	3
27	Écrou	M8	4
28	Siège		1
29	Support de Siège		1
30	Boulon	M6*12	4
31	N/A		--
32	N/A		--
33	Embout d'Extrémité	Φ25	2
34	N/A		--
35	Coussinet		1
36	Bouton de Réglage	M8	1
37	Boulon	M10*82	1
38	Stabilisateur Arrière		1
39	Boulon	M6*16	1
40	Courroie de Pédale		2
41	Boulon	M8*39	1
42	Embout d'Extrémité	40*80*18	1
A	Clé Allen	S6	1
B	Clé Tricoise	S10-13-17	1

TEILELISTE

Nr.	Bezeichnung	Spezif.	Menge
1	Hauptrahmen		1
2	Schwamm	Φ33*Φ23*205	2
3	Griffstange		1
4	Zähler	JJD-2601	1
5	Bolzen	M8*35	2
6	Beilagscheibe	Φ8.2*Φ16*1.5	2
7	Stützrohr Vorne		1
8	N/A		--
9	Hydraulikzylinder	Φ38*300	1
10	Bolzen	M8*16	2
11	Beilagscheibe	Φ8.2*Φ22*1.5	2
12	Pedal		2
13	Abstandshalter	Φ21*Φ13.5*17	2
14	Bolzen	M6*35	1
15	Innenkappe	30*60*15	1
16	Schraubenmutter	M6	1
17	Vordere Kappe	Φ50	2
18	Hintere Kappe	Φ50	2
19	Bolzen	M10*72	1
20	Lagerhülse	Φ33*Φ10*16	4
21	Kissen	Φ26*51	1
22	Schraubenmutter	M10	2

Nr.	Bezeichnung	Spezif.	Menge
23	Bolzen	M8*83	3
24	Kugellager	608ZZ	6
25	Rolle	Φ38*Φ31*68	3
26	Gehäuserohr	Φ11*1.4*53.8	3
27	Schraubenmutter	M8	4
28	Sitz		1
29	Sitzstütze		1
30	Bolzen	M6*12	4
31	N/A		--
32	N/A		--
33	Kappe	Φ25	2
34	N/A		--
35	Kissen		1
36	Einstellknopf	M8	1
37	Bolzen	M10*82	1
38	Stabilisator Hinten		1
39	Bolzen	M6*16	1
40	Pedalriemen		2
41	Bolzen	M8*39	1
42	Innenkappe	40*80*18	1
A	Inbusschlüssel	S6	1
B	Schraubenschlüssel	S10-13-17	1

ELENCO PARTI

n.	Descrizione	Spec.	Qtà.
1	Telaio Principale		1
2	Spugna	Φ33*Φ23*205	2
3	Manubrio		1
4	Contatore	JJD-2601	1
5	Bullone	M8*35	2
6	Rondella	Φ8.2*Φ16*1.5	2
7	Tubo di Supporto Anteriore		1
8	N/A		--
9	Cilindro Idraulico	Φ38*300	1
10	Bullone	M8*16	2
11	Rondella	Φ8.2*Φ22*1.5	2
12	Pedale		2
13	Distanziatore	Φ21*Φ13.5*17	2
14	Bullone	M6*35	1
15	Tappo Interno	30*60*15	1
16	Dado	M6	1
17	Tappo Anteriore	Φ50	2
18	Tappo Posteriore	Φ50	2
19	Bullone	M10*72	1
20	Manicotto del Cuscinetto	Φ33*Φ10*16	4
21	Cuscinetto	Φ26*51	1
22	Dado	M10	2

n.	Descrizione	Spec.	Qtà.
23	Bullone	M8*83	3
24	Cuscinetto	608ZZ	6
25	Rullo	Φ38*Φ31*68	3
26	Tubo di Rivestimento per Ruota Folle	Φ11*1.4*53.8	3
27	Dado	M8	4
28	Sedile		1
29	Supporto del Sedile		1
30	Bullone	M6*12	4
31	N/A		--
32	N/A		--
33	Tappo	Φ25	2
34	N/A		--
35	Cuscino		1
36	Manopola di Regolazione	M8	1
37	Bullone	M10*82	1
38	Stabilizzatore Posteriore		1
39	Bullone	M6*16	1
40	Cinghia del Pedale		2
41	Bullone	M8*39	1
42	Tappo Interno	40*80*18	1
A	Chiave a Brugola	S6	1
B	Chiave Inglese	S10-13-17	1

Ordering Replacement Parts (U.S. and Canadian Customers only)

Please provide the following information for us to accurately identify the part(s) needed:

- ✓ The model number (found on cover of manual)
- ✓ The product name (found on cover of manual)
- ✓ The part number found on the "EXPLODED DIAGRAM" and "PARTS LIST" (found near the front of the manual)

Please contact us at support@sunnyhealthfitness.com or 1-877-90SUNNY (877-907-8669).

Pedido de piezas de repuesto (solo para clientes de EE. UU. y Canadá)

Proporcione la siguiente información para que podamos identificar con precisión las piezas necesarias:

- ✓ El número de modelo (se encuentra en la portada del manual)
- ✓ El nombre del producto (se encuentra en la portada del manual)
- ✓ El número de pieza que se encuentra en el "ESQUEMA DE LAS PIEZAS" y en la "LISTA DE PIEZAS" (se encuentra al principio del manual)

Contáctenos en support@sunnyhealthfitness.com o 1-877-90SUNNY (877-907-8669).

Pour commander des pièces de rechange (clients américains et canadiens seulement)

Veillez fournir les informations suivantes afin que nous puissions identifier avec précision la pièce ou les pièces requise(s):

- ✓ Le numéro de modèle (situé sur la couverture du manuel)
- ✓ Le nom du produit (situé sur la couverture du manuel)
- ✓ Le numéro de pièce figurant sur le « SCHÉMA ÉCLATÉ » et la « LISTE DES ÉLÉMENTS » (situé vers le début du manuel)

Veillez nous contacter à support@sunnyhealthfitness.com ou 1-877-90SUNNY (877-907-8669).

Bestellung von Ersatzteilen (nur für US-amerikanische und kanadische Kunden)

Bitte geben Sie die folgenden Informationen an, damit wir das/die benötigte(n) Teil(e) genau identifizieren können:

- ✓ Die Modellnummer (finden Sie auf dem Umschlag der Anleitung)
- ✓ Die Produktbezeichnung (finden Sie auf dem Umschlag der Anleitung)
- ✓ Die Teilenummer auf der „EXPLOSIONSDARSTELLUNG“ und der „TEILELISTE“ (finden Sie vorne in der Anleitung)

Bitte kontaktieren Sie uns unter support@sunnyhealthfitness.com oder 1-877-90SUNNY (877-907-8669).

Come ordinare le parti di ricambio (solo per clienti statunitensi e canadesi)

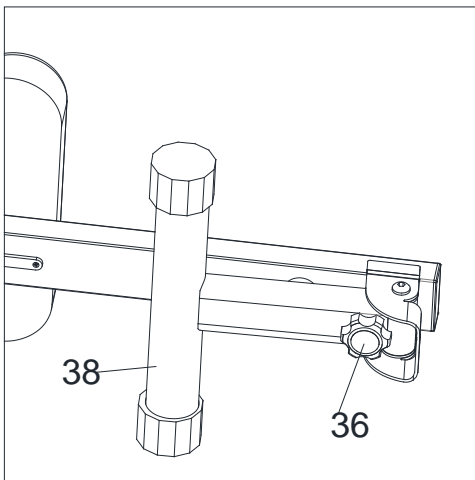
Fornire le seguenti informazioni per consentirci di identificare con precisione le parti necessarie:

- ✓ Il numero del modello (si trova sulla copertina del manuale)
- ✓ Il nome del prodotto (si trova sulla copertina del manuale)
- ✓ Il codice componente che si trova nello "SCHEMA ESPLOSO" e nell'"ELENCO PARTI" (vicino alla parte anteriore del manuale)

Contattateci all'indirizzo support@sunnyhealthfitness.com o al numero 1- 877 - 90SUNNY (877-907-8669).

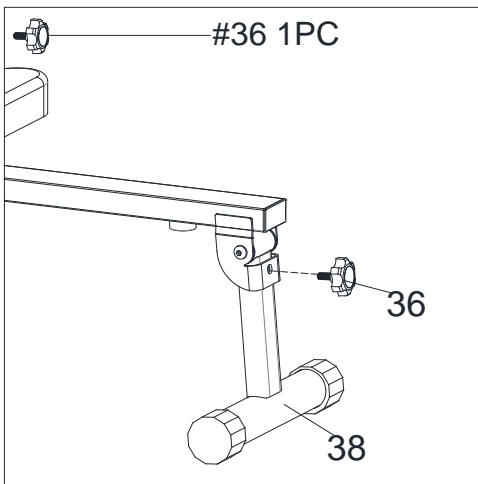
ASSEMBLY INSTRUCTIONS

We value your experience using Sunny Health and Fitness products. For assistance with parts or troubleshooting, please contact us at support@sunnyhealthfitness.com or 1-877-90SUNNY (877-907-8669).



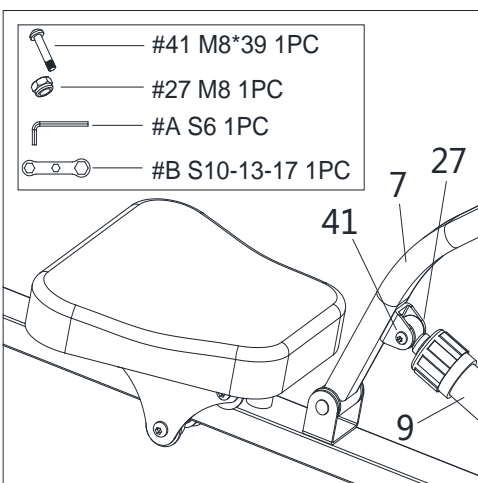
STEP 1:

Loosen and remove the **Adjustment Knob (No. 36)** and unfold the **Rear Stabilizer (No. 38)**. Reinsert and tighten the **Adjustment Knob (No. 36)** to secure the **Rear Stabilizer (No. 38)** in place.



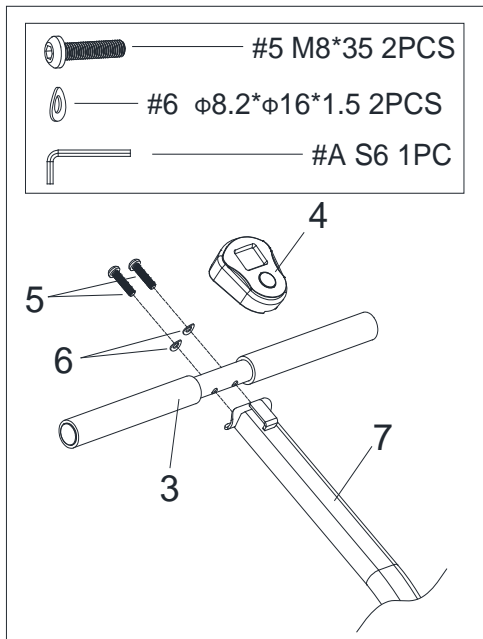
STEP 2:

Attach the **Hydraulic Cylinder (No. 9)** to the bracket on the **Front Support Tube (No. 7)** using **Bolt (No. 41)** and **Nut (No. 27)**. Secure and tighten with **Allen Wrench (No. A)** and **Spanner (No. B)**.



Caution: The **Hydraulic Cylinder (No. 9)** can generate excessive heat after long periods of use, making it unsafe to touch. Allow the **Hydraulic Cylinder (No. 9)** to cool before moving the rowing machine.

We value your experience using Sunny Health and Fitness products. For assistance with parts or troubleshooting, please contact us at support@sunnyhealthfitness.com or 1-877-90SUNNY (877-907-8669).



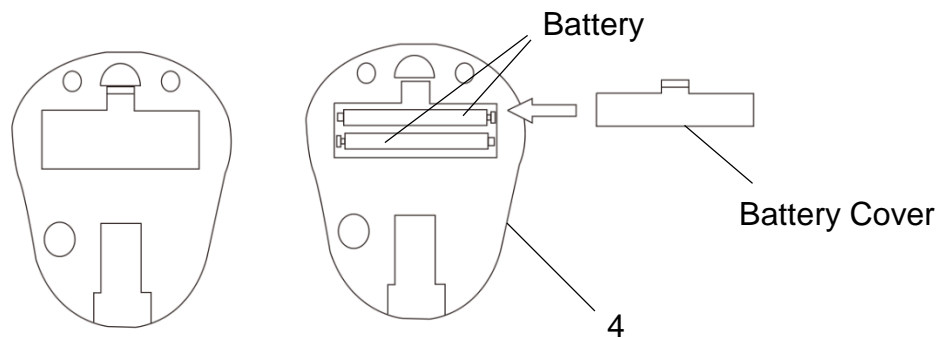
STEP 3:

Remove 2 **Bolts (No. 5)** and 2 **Washers (No. 6)** from **Front Support Tube (No. 7)** using **Allen Wrench (No. A)**.

Place the **Handlebar (No. 3)** onto the **Front Support Tube (No. 7)** and secure using 2 **Bolts (No. 5)** and 2 **Washers (No. 6)** that were removed. Tighten and secure with **Allen Wrench (No. A)**. Slide the **Meter (No. 4)** onto the bracket on the **Front Support Tube (No. 7)**.

The assembly is complete!

BATTERY INSTALLATION & REPLACEMENT



BATTERY INSTALLATION:

1. Take out 2 AA batteries from meter box.
2. Press the buckle of battery cover on the **Meter (No. 4)**, then remove battery cover.
3. Install 2 AA batteries into the battery case on the back of the **Meter (No. 4)**. Pay attention to the battery + and – poles before installing.
4. Press the buckle of battery cover, then put the battery cover back to the back of the **Meter (No. 4)**.

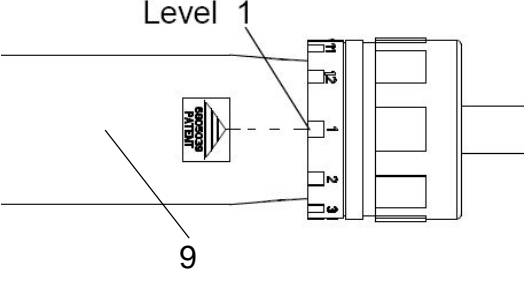
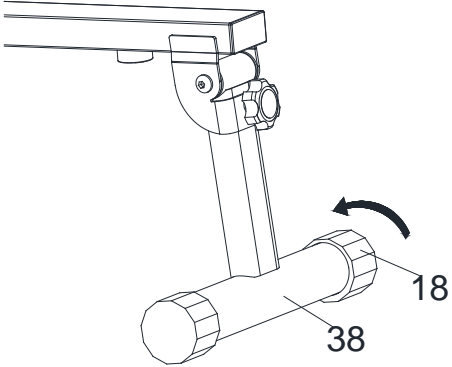
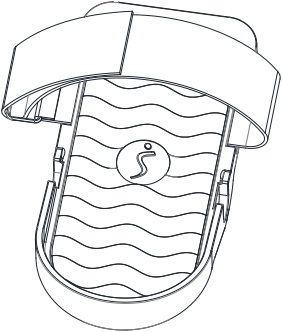
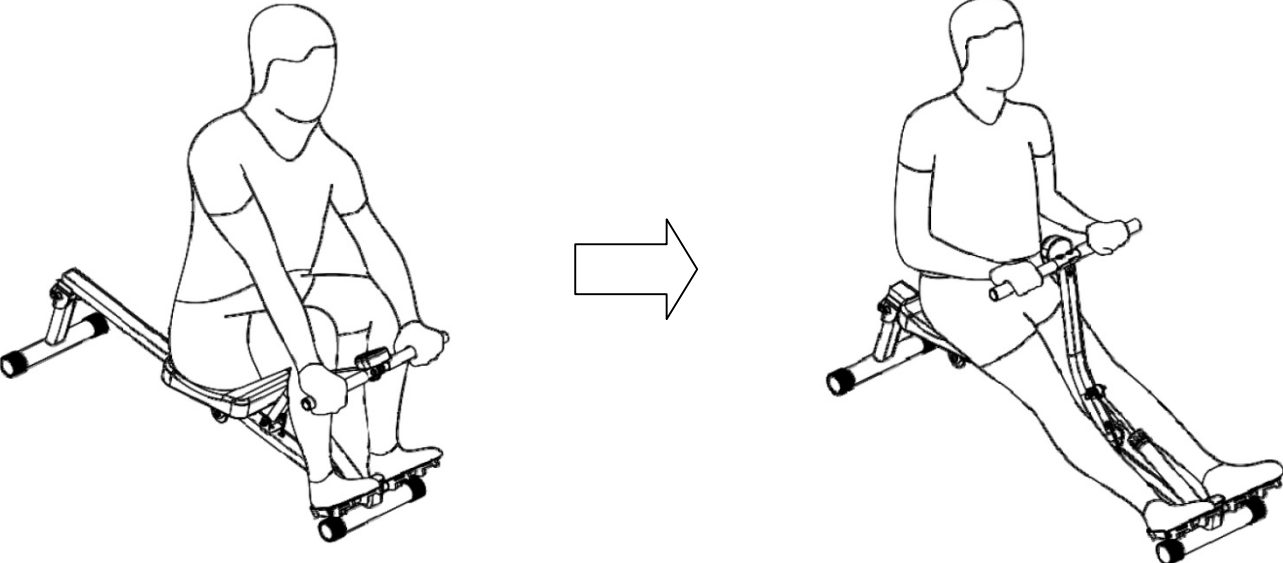
The installation is complete!

BATTERY REPLACEMENT:

1. Press the buckle of battery cover on the back of the **Meter (No. 4)**, then remove battery cover.
2. Remove the 2 old AA batteries in the battery case and install 2 new AA batteries into the battery case on the back of the **Meter (No. 4)**. Pay attention to the battery + and – poles before installing.
3. Press the buckle of battery cover, then put the battery cover back to the back of the **Meter (No. 4)**.

The replacement is complete!

ADJUSTMENTS & USAGE GUIDE

 <p>Level 1</p> <p>9</p>	<p>ADJUSTING THE TENSION</p> <p>To adjust the tension level, turn the adjustment knob on the Hydraulic Cylinder (No. 9) to the desired level. The tension levels range is from Level 1 to Level 12, with Level 1 being the lowest resistance.</p>
 <p>18</p> <p>38</p>	<p>ADJUSTING THE BALANCE</p> <p>Before using your product, check the balance of the product to ensure that it is safe for use. Put the product on a flat, even surface. If you find that the product is slightly uneven, you can adjust the product to compensate for uneven ground. To do so, rotate the Rear Caps (No. 18) on the Rear Stabilizer (No. 38) until they are even with the ground.</p>
	<p>PEDAL STRAP ADJUSTMENT</p> <p>The pedal strap is adjustable and can be personalized to fit the user's foot size.</p>
<p>USAGE</p> 	

EXERCISE METER

Our exercise meter on the Sunny Rowing Machine allows the user to tailor a personalized workout by monitoring their progress. During a workout, the exercise meter will alternately and repeatedly display your Time, Count, Calories, Total Count, and Scan (alternates all of the above). With our easy-to-use meter, the user can efficiently track their fitness improvements from one workout to the next.

FUNCTION KEY:

MODE: To select your specification mode and/or turn on exercise meter.



FUNCTIONS:

1. **SCAN:** Repeatedly displays all functions alternately.
2. **TIME:** Counts the total time elapsed (counts up to 99:59 MIN).
3. **CNT (COUNT):** Displays the total count from start of current workout (0-9999).
4. **CAL (CALORIES):** The rate of calories burned per hour (0-9999 KCAL).
5. **TOT.CNT (TOTAL COUNT):** Accumulates the total count from all your workouts.

BATTERIES This meter uses 2 AA batteries, which are included. If the display appears incorrectly or becomes difficult to read, please install new batteries. Always change all batteries at the same time. Do not mix battery types and do not mix old and new batteries. Dispose old batteries according to your regional guidelines.

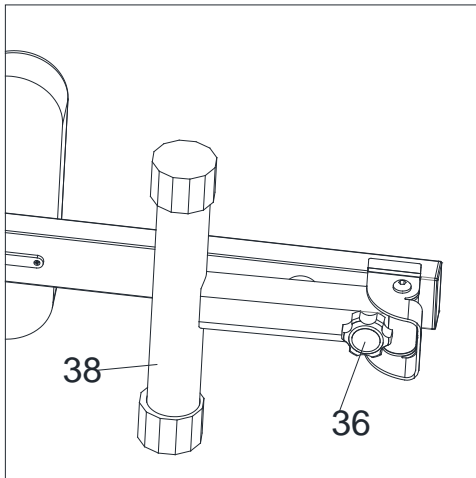
Download SunnyFit - For Home Fitness:



SunnyFit is an all-in-one home fitness app designed to empower users of all levels to achieve their fitness goals. Discover over 1,000 free on-demand workout video courses crafted by certified trainers, tailored for various exercise equipment such as indoor bikes, treadmills, rowers, ellipticals, dumbbells, bodyweight, and even resistance band exercises. Whether you have equipment or not, SunnyFit offers the perfect workout for every fitness level and preference. You can enjoy a collection of over 300 free workout courses that require nothing more than your body and the SunnyFit app.

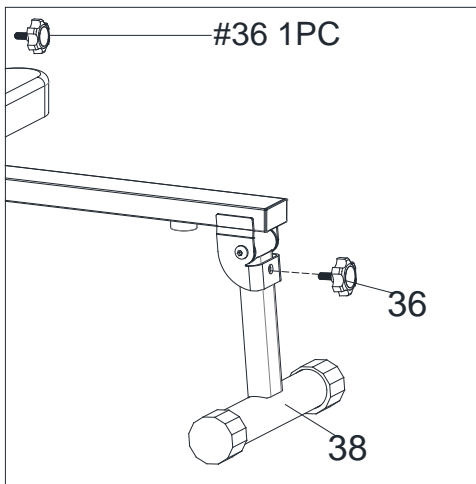
INSTRUCCIONES DE ARMADO

Valoramos su experiencia con los productos de Sunny Health and Fitness. Para obtener ayuda con las piezas o la resolución de problemas, escríbanos a la dirección de correo support@sunnyhealthfitness.com, o llámenos al 1-877-90SUNNY (877-907-8669).



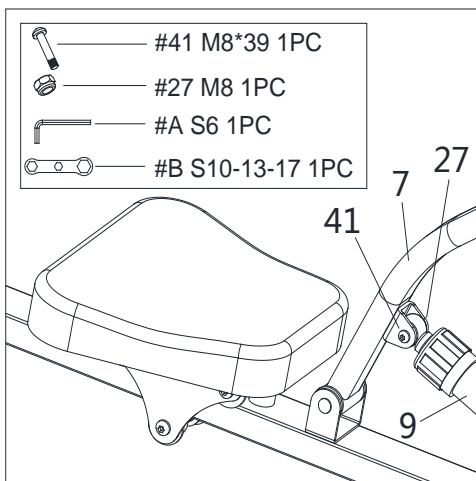
PASO 1:

Afloje y retire la **Perilla de Ajuste (n.º 36)** y despliegue el **Estabilizador Trasero (n.º 38)**. Vuelva a insertar y apriete la **Perilla de Ajuste (n.º 36)** para asegurar el **Estabilizador Trasero (n.º 38)** en su lugar.



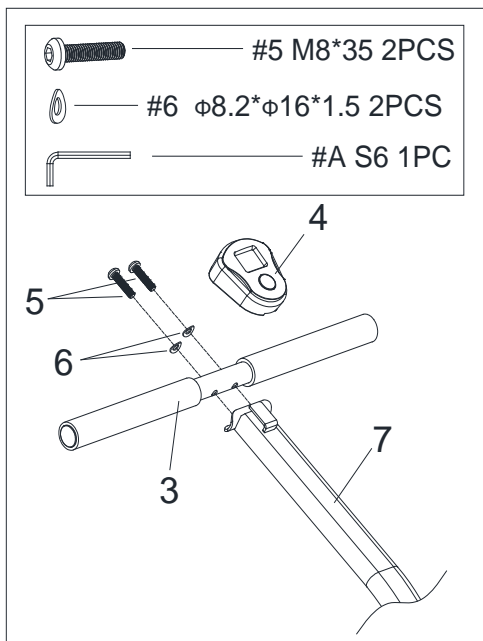
PASO 2:

Fije el **Cilindro Hidráulico (n.º 9)** al soporte del **Tubo de Soporte Delantero (n.º 7)** con el **Perno (n.º 41)** y la **Tuerca (n.º 27)**. Asegure y apriete con la **Llave Allen (n.º A)** y la **Llave Inglesa (n.º B)**.



Precaución: El **Cilindro Hidráulico (n.º 9)** puede generar un calor excesivo después de largos períodos de uso, lo que hace que no sea seguro tocarlo. Deje que el **Cilindro Hidráulico (n.º 9)** se enfríe antes de mover la máquina de remo.

Valoramos su experiencia con los productos de Sunny Health and Fitness. Para obtener ayuda con las piezas o la resolución de problemas, escríbanos a la dirección de correo support@sunnyhealthfitness.com, o llámenos al 1-877-90SUNNY (877-907-8669).



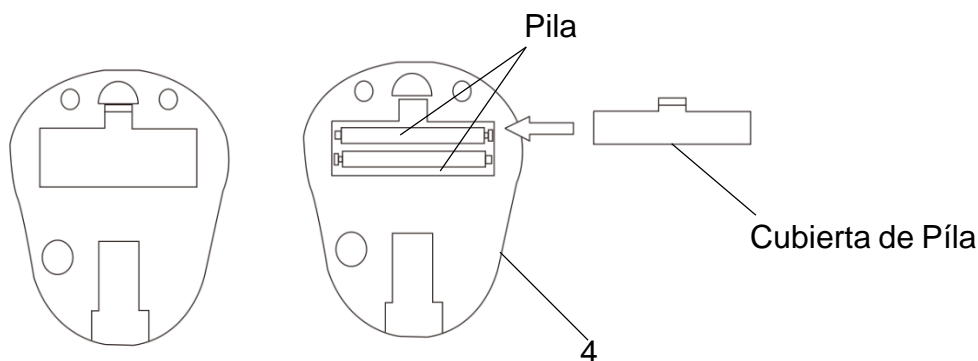
PASO 3:

Retire 2 Pernos (n.º 5) y 2 Arandelas (n.º 6) del Tubo de Soporte Delantero (n.º 7) con una Llave Allen (n.º A).

Coloque el Manubrio (n.º 3) en el Tubo de Soporte Delantero (n.º 7) y asegúrelo con 2 Pernos (n.º 5) y 2 Arandelas (n.º 6) que se quitaron. Apriete y asegure con la Llave Allen (n.º A). Deslice el Medidor (n.º 4) sobre el soporte en el Tubo de Soporte Delantero (n.º 7).

¡El armado está completo!

INSTALACIÓN Y REEMPLAZO DE LAS PILAS



INSTALACIÓN DE LAS PILAS :

1. Saque 2 pilas AA de la caja del medidor.
2. Presione el broche de la tapa de las pilas en la **Medidor (n.º 4)**, luego, retire la tapa de las pilas.
3. Instale 2 pilas AA en la caja de las pilas en la parte posterior de la **Medidor (n.º 4)**. Preste atención a los polos de la batería + y - antes de instalarlas.
4. Presione el broche de la tapa de las pilas y, luego, vuelva a colocar la tapa en la parte posterior de **Medidor (n.º 4)**.

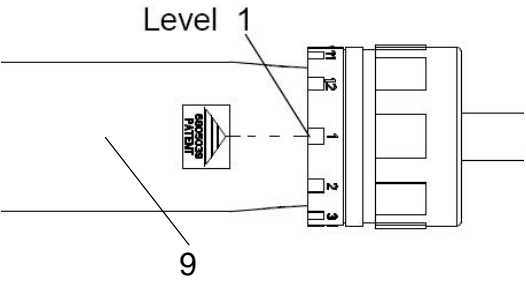
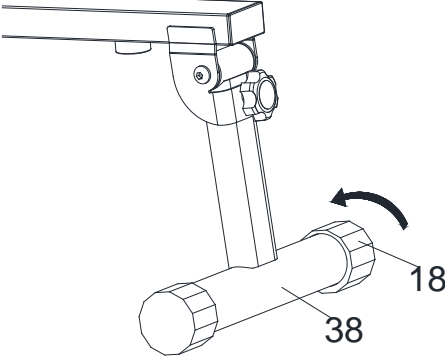
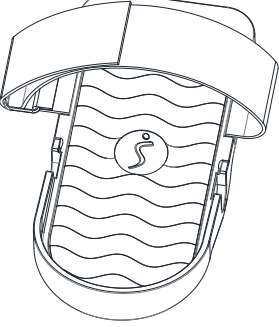
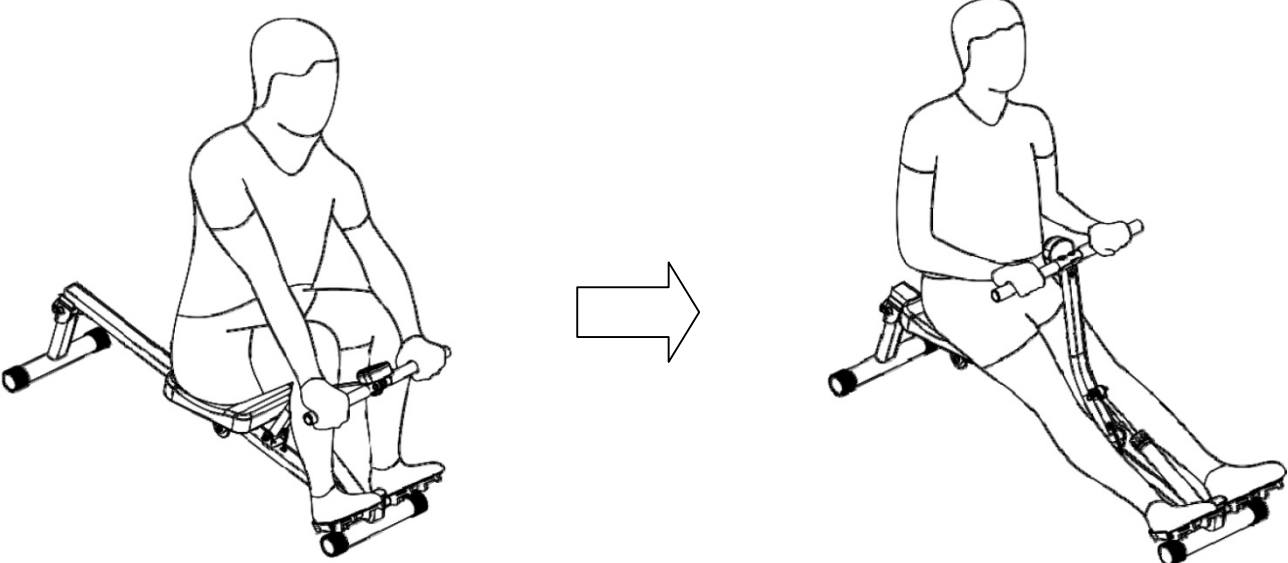
¡La instalación está completa!

CAMBIO DE PILAS :

1. Presione el broche de la tapa de las pilas en la parte posterior de la **Medidor (n.º 4)**, luego, retire la tapa de las pilas.
2. Retire las 2 pilas AA viejas de la caja de las pilas e instale 2 pilas AA nuevas en la caja de las pilas en la parte posterior de la **Medidor (n.º 4)**. Preste atención a los polos de la batería + y - antes de instalarlas.
3. Presione el broche de la tapa de las pilas y, luego, vuelva a colocar la tapa en la parte posterior de la **Medidor (n.º 4)**.

¡El cambio está completo!

AJUSTES Y GUÍA DE USO

 <p>Level 1</p> <p>9</p>	<h3>AJUSTANDO LA RESISTENCIA</h3> <p>Para ajustar el nivel de tensión, gire la perilla de ajuste en el Cilindro Hidráulico (n.º 9) hasta el nivel deseado. Los niveles de tensión van desde el Nivel 1 hasta el Nivel 12. El Nivel 1 significa menor resistencia.</p>
 <p>18</p> <p>38</p>	<h3>AJUSTE DEL EQUILIBRIO</h3> <p>Antes de usar su producto, verifique el saldo del producto para asegurarse de que sea seguro para su uso. Coloque el producto sobre una superficie plana y uniforme. Si encuentra que el producto es ligeramente desigual, puede ajustar el producto para compensar el terreno irregular. Para hacerlo, gire las Tapas Traseras (n.º 18) en el Estabilizador Trasero (n.º 38) hasta que estén niveladas con el suelo.</p>
	<h3>AJUSTE DE LA CORREA DEL PEDAL</h3> <p>La correa del pedal es ajustable y se puede personalizar para adaptarse al tamaño del pie del usuario.</p>
<h3>USAGE</h3> 	

MEDIDOR DE EJERCICIO

Nuestra consola de visualización que viene con la máquina de remo Rowing Machine de Sunny le permite al usuario diseñar un entrenamiento personalizado ya que por medio de ella puede controlar su progreso. Durante el entrenamiento, la consola de visualización mostrará de manera alternada y repetida el tiempo, el conteo, las calorías, el conteo total y escaneará (alternadamente todo lo anterior). Con nuestra consola fácil de usar, el usuario puede controlar de manera eficiente sus mejoras de acondicionamiento físico de un ejercicio a otro.

FUNCIONES PRINCIPALES:

MODE (MODO): Para seleccionar la opción de modo que desee o encender la consola de visualización.



FUNCIONES Y ESPECIFICACIONES:

1. **SCAN (ESCANEO):** muestra repetidamente todas las funciones de manera alternada.
2. **TIME (TIEMPO):** cuenta el tiempo total transcurrido (cuenta hasta 99:59 min).
3. **CNT (CONTEO):** muestra el conteo total desde el inicio del entrenamiento actual (0-9999).
4. **CAL (CALORÍAS):** muestra la cantidad de calorías quemadas por hora (desde 0 hasta 9999 calorías).
5. **TOT.CNT (CONTEO TOTAL):** acumula el conteo total de todos los entrenamientos.

PILAS/RESOLUCIÓN DE PROBLEMAS: La consola de visualización utiliza dos pilas AA. Si parece que hay algo malo con la pantalla o se le hace difícil leerla, intente colocar pilas nuevas antes de comunicarse con servicio al cliente.

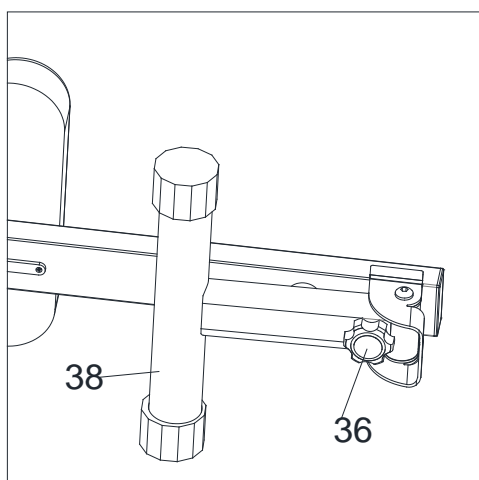
Descargar SunnyFit - For Home Fitness:



SunnyFit es una aplicación de fitness doméstico todo en uno diseñada para ayudar a los usuarios de todos los niveles a alcanzar sus objetivos de fitness. Descubra más de 1.000 cursos gratuitos de entrenamiento en vídeo a la carta creados por entrenadores certificados, adaptados a diversos equipos de ejercicio como bicicletas de interior, cintas de correr, remos, elípticas, mancuernas, peso corporal e incluso ejercicios con bandas de resistencia. Tanto si dispone de equipamiento como si no, SunnyFit le ofrece el entrenamiento perfecto para cada nivel de forma física y preferencia. Puede disfrutar de una colección de más de 300 cursos de entrenamiento gratuitos que no requieren nada más que su cuerpo y la aplicación SunnyFit.

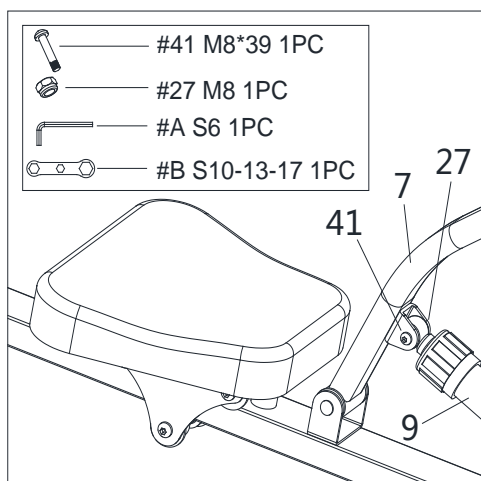
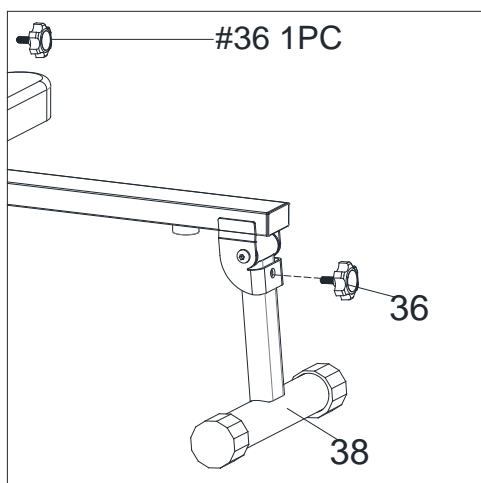
INSTRUCTIONS D'ASSEMBLAGE

Votre expérience d'utilisation des produits Sunny Health and Fitness compte pour nous. Pour obtenir de l'aide avec les pièces et le dépannage, veuillez nous contacter à l'adresse : support@sunnyhealthfitness.com ou au 1-877-90SUNNY (877-907-8669).



ÉTAPE 1:

Desserrez et enlevez le **Bouton de Réglage (N° 36)** et dépliez le **Stabilisateur Arrière (N° 38)**. Réinsérez et serrez le **Bouton de Réglage (N° 36)** pour fixer le **Stabilisateur Arrière (N° 38)** en place.

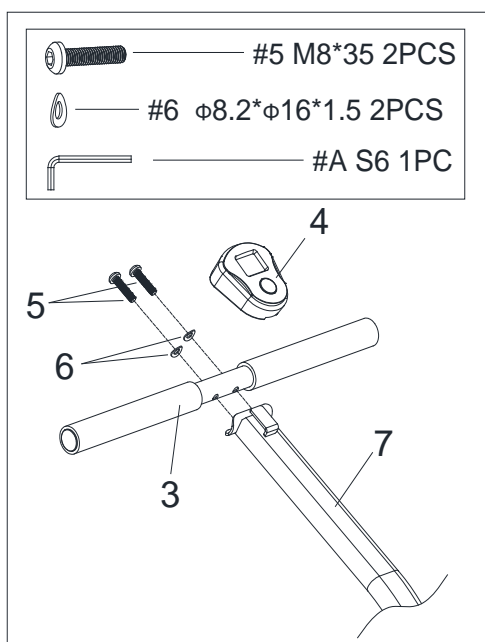


ÉTAPE 2:

Fixez le **Vérin Hydraulique (N° 9)** au support sur le **Tube de Support Avant (N° 7)** à l'aide du **Boulon (N° 41)** et de l'**Écrou (N° 27)**. Fixez et serrez avec la **Clé Allen (N° A)** et la **Clé Tricoise (N° B)**.

Attention: Le **Vérin Hydraulique (N° 9)** peut générer une chaleur excessive après de longues périodes d'utilisation, ce qui le rend dangereux à toucher. Laissez refroidir le **Vérin Hydraulique (N° 9)** avant de déplacer le rameur.

Votre expérience d'utilisation des produits Sunny Health and Fitness compte pour nous. Pour obtenir de l'aide avec les pièces et le dépannage, veuillez nous contacter à l'adresse : support@sunnyhealthfitness.com ou au 1-877-90SUNNY (877-907-8669).



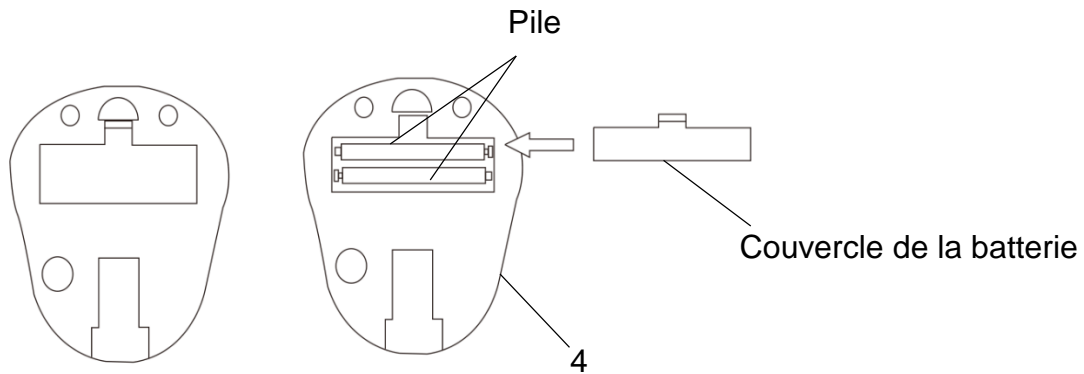
ÉTAPE 3:

Retirez 2 **Vis (N° 5)** et 2 **Rondelles (N° 6)** du **Tube de Support Avant (N° 7)** à l'aide de la **Clé Allen (N° A)**.

Placez le **Guidon (N° 3)** sur **Tube de Support Avant (N° 7)** et fixez-le à l'aide de 2 **Vis (N° 5)** et **Rondelles (N° 6)** qui ont été retirés. Serrez et fixez avec **Clé Allen (N° A)**. Glissez le **Compteur (N° 4)** sur le support du **Tube de Support Avant (N° 7)**.

L'assemblage est terminé!

INSTALLATION ET REMPLACEMENT DES PILES



INSTALLATION DES PILES :

1. Retirer les 2 piles AA du boîtier du compteur.
2. Appuyer sur le fermoir du couvercle du compartiment à piles de **Compteur (N° 4)** et retirer le couvercle.
3. Installer 2 piles AA dans le compartiment à piles situé à l'arrière de **Compteur (N° 4)**. Faire attention aux pôles + et – de la pile avant de les installer.
4. Appuyer sur le fermoir du couvercle du compartiment à piles et remettre le couvercle à l'arrière de **Compteur (N° 4)**.

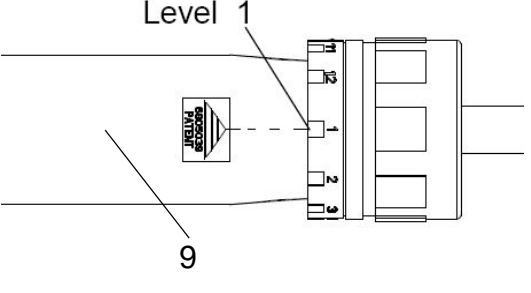
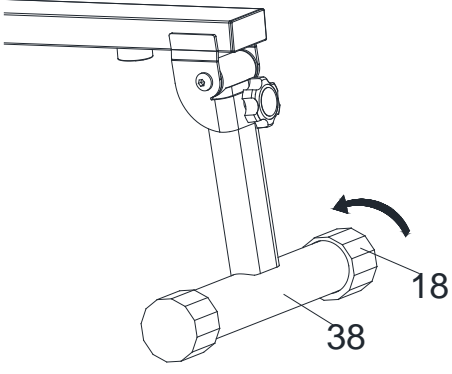
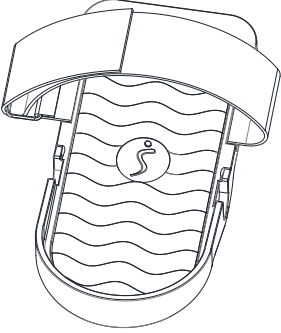
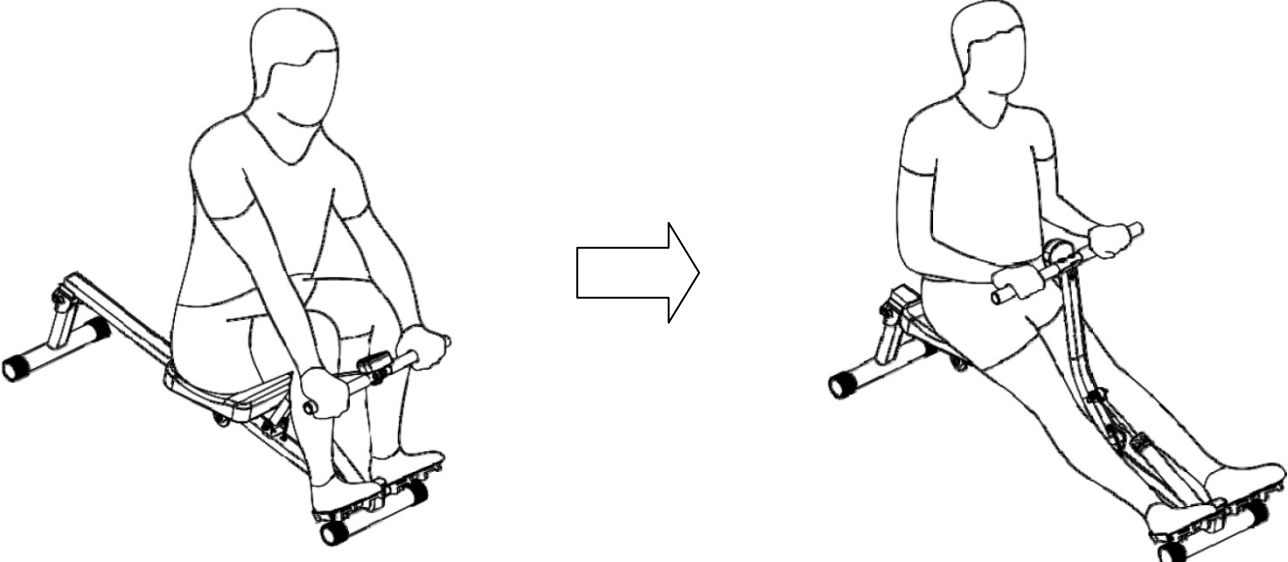
L'installation est terminée!

REMPACEMENT DES PILES :

1. Appuyer sur le fermoir du couvercle du compartiment à piles situé à l'arrière de **Compteur (N° 4)** et retirer le couvercle.
2. Retirer du compartiment à piles situé à l'arrière de **Compteur (N° 4)** les 2 anciennes piles et installer 2 piles de type AA neuves. Faire attention aux pôles + et – de la pile avant de les installer.
3. Appuyer sur le fermoir du couvercle du compartiment à piles et remettre le couvercle à l'arrière de **Compteur (N° 4)**.

Le remplacement est terminé!

RÉGLAGES ET GUIDE D'UTILISATION

	<h3>RÉGLAGE DU NIVEAU DE TENSION</h3> <p>Pour régler le niveau de tension, tournez le bouton de réglage sur le Vérin Hydraulique (N° 9) jusqu'au niveau souhaité. Les niveaux de tension vont de 1 à 12, le premier étant celui de plus faible résistance.</p>
	<h3>AJUSTER L'ÉQUILIBRE</h3> <p>Avant d'utiliser votre produit, vérifiez l'équilibre du produit pour vous assurer qu'il peut être utilisé en toute sécurité. Placez le produit sur une surface plane et uniforme. Si vous constatez que le produit est légèrement inégal, vous pouvez ajuster le produit pour compenser un sol inégal. Pour ce faire, tournez les Embout Arrière (N° 18) sur le Stabilisateur Arrière (N° 38) jusqu'à ce qu'ils soient au même niveau que le sol.</p>
	<h3>RÉGLAGE DE LA SANGLE DE PÉDALE</h3> <p>La sangle de la pédale est réglable et peut être personnalisée pour s'adapter à la taille du pied de l'utilisateur.</p>
<h3>USAGE</h3> 	

COMPTEUR D'EXERCICE

Notre console d'affichage sur le rameur de Sunny permet à l'utilisateur de créer un entraînement personnalisé tout en surveillant ses progrès. Lors de la séance, la console affichera de façon alternative et répétée la durée, le nombre, les calories, le nombre total ou le mode balayage (tout ce qui précède). Grâce à notre console d'usage facile, l'utilisateur peut suivre de près les progrès de sa forme d'une séance à l'autre.

TOUCHE DE FONCTION:

MODE: pour choisir votre mode ou pour allumer la console d'affichage.



FONCTIONS ET SPÉCIFICATIONS:

1. **SCAN (BALAYAGE):** affiche alternativement toutes les mesures.
2. **TIME (DURÉE):** compte la durée totale écoulée (jusqu'à 99:59 MIN).
3. **CNT (NOMBRE):** affiche le nombre total depuis le début de la séance en cours (0 à 9999).
4. **CAL (CALORIES):** indique la quantité de calories brûlées par heure (0 à 9999 KCAL).
5. **TOT.CNT (NOMBRE TOTAL):** affiche le nombre total cumulé de toutes vos séances.

PILES/DÉPANNAGE: la console d'affichage utilise deux piles de type AA. Si l'écran semble mal fonctionner ou devient difficile à lire, remplacez les piles avant de contacter le service après-vente.

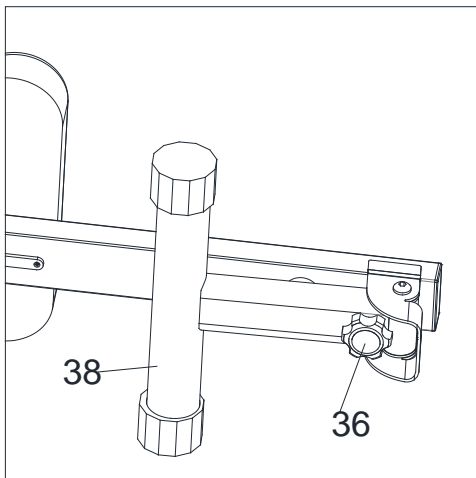
Télécharger SunnyFit - Pour le Fitness à domicile:



SunnyFit est une application de fitness à domicile tout-en-un conçue pour permettre aux utilisateurs de tous niveaux d'atteindre leurs objectifs de fitness. Découvrez plus de 1 000 cours vidéo d'entraînement gratuits à la demande, conçus par des entraîneurs certifiés et adaptés à divers équipements d'exercice tels que les vélos d'intérieur, les tapis de course, les rameurs, les elliptiques, les haltères, le poids du corps et même les exercices avec des bandes de résistance. Que vous disposiez d'un équipement ou non, SunnyFit propose l'entraînement parfait pour chaque niveau de forme physique et chaque préférence. Vous pouvez profiter d'une collection de plus de 300 cours d'entraînement gratuits qui ne nécessitent rien d'autre que votre corps et l'application SunnyFit.

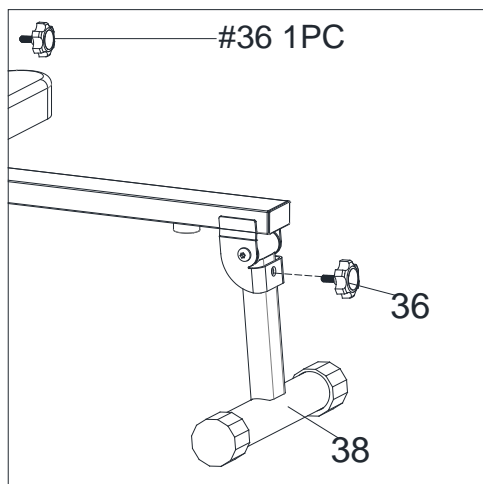
MONTAGEANLEITUNG

Wir schätzen Ihre Erfahrung im Umgang mit den Produkten von Sunny Health and Fitness. Für Fragen zu Teilen oder Hilfe bei der Fehlerbehebung kontaktieren Sie uns bitte unter support@sunnyhealthfitness.com oder 1-877-90SUNNY (877-907-8669).



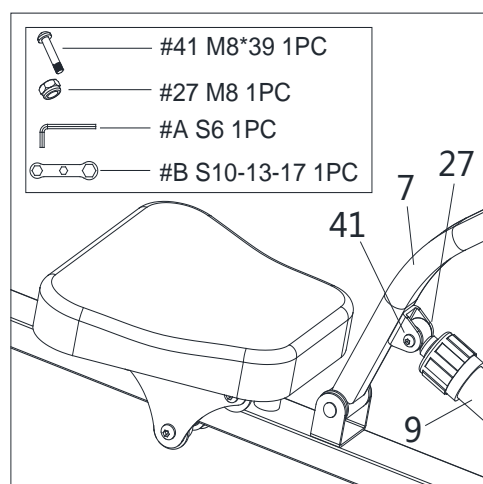
SCHRITT 1:

Lockern und entfernen Sie den **Einstellknopf (Nr. 36)** und klappen Sie den **Stabilisator Hinten (Nr. 38)** aus. Setzen Sie den **Einstellknopf (Nr. 36)** wieder ein und ziehen Sie ihn fest, um den **Stabilisator Hinten (Nr. 38)** zu sichern.



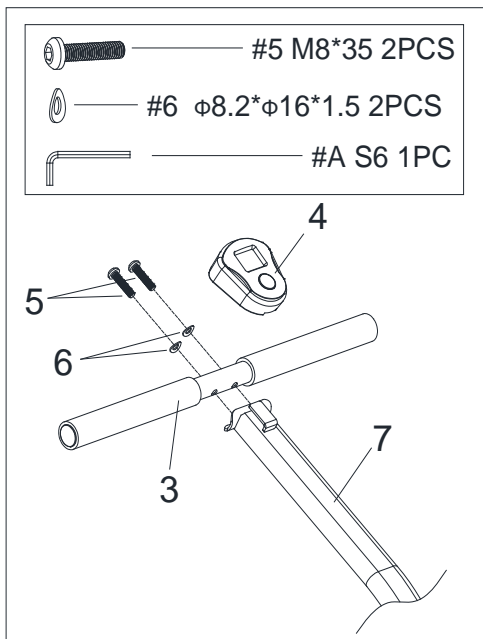
SCHRITT 2:

Befestigen Sie den **Hydraulikzylinder (Nr. 9)** an der Halterung am **Stützrohr Vorne (Nr. 7)** mit **Bolzen (Nr. 41)** und **Schraubenmutter (Nr. 27)**. Mit dem **Inbusschlüssel (Nr. A)** und dem **Schraubenschlüssel (Nr. B)** sichern und festdrehen.



Vorsicht! Der **Hydraulikzylinder (Nr. 9)** kann sich nach längerem Gebrauch stark erhitzen, so dass er nicht mehr berührt werden darf. Lassen Sie den **Hydraulikzylinder (Nr. 9)** abkühlen, bevor Sie das Rudergerät bewegen.

Wir schätzen Ihre Erfahrung im Umgang mit den Produkten von Sunny Health and Fitness. Für Fragen zu Teilen oder Hilfe bei der Fehlerbehebung kontaktieren Sie uns bitte unter support@sunnyhealthfitness.com oder 1-877-90SUNNY (877-907-8669).



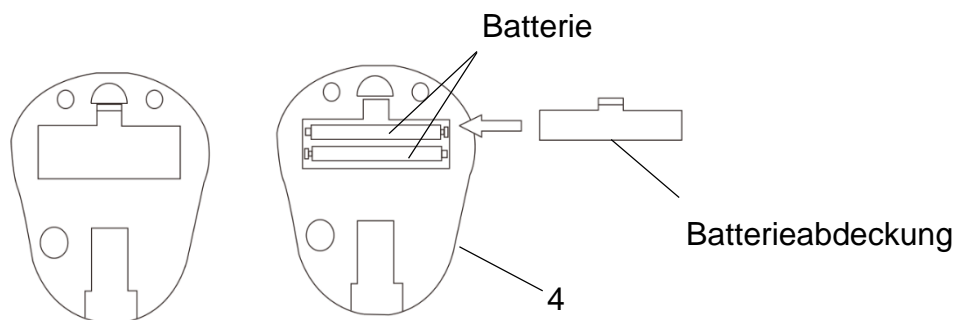
SCHRITT 3:

Entfernen Sie 2 **Bolzen (Nr. 5)** und 2 **Beilagscheiben (Nr. 6)** vom **Stützrohr Vorne (Nr. 7)** mit dem **Inbusschlüssel (Nr. A)**.

Legen Sie die **Griffstange (Nr. 3)** auf das **Stützrohr Vorne (Nr. 7)** und sichern Sie ihn mit den 2 **Bolzen (Nr. 5)** und den 2 **Beilagscheiben (Nr. 6)**, die entfernt wurden. Mit dem **Inbusschlüssel (Nr. A)** festdrehen und sichern. Schieben Sie den **Zähler (Nr. 4)** auf die Halterung am **Stützrohr Vorne (Nr. 7)**.

Die Montage ist abgeschlossen!

EINLEGEN UND AUSTAUSCHEN DER BATTERIE



EINLEGEN DER BATTERIEN:

1. Nehmen Sie 2 AA-Batterien aus der Zählerbox.
2. Betätigen Sie die Verschlussklappe der Batterieabdeckung auf dem **Zähler (Nr. 4)** und entfernen Sie dann die Batterieabdeckung.
3. Legen Sie 2 AA-Batterien in das Batteriefach auf der Rückseite des **Zähler (Nr. 4)** ein. Achten Sie vor dem Einsetzen der Batterie auf die Pole + und –.
4. Betätigen Sie den Deckel des Batteriefachs und setzen Sie die Batterieabdeckung wieder auf die Rückseite des **Zähler (Nr. 4)**.

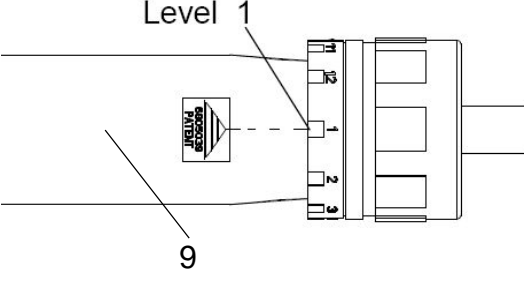
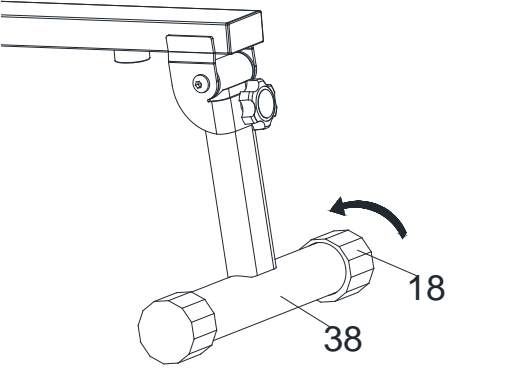
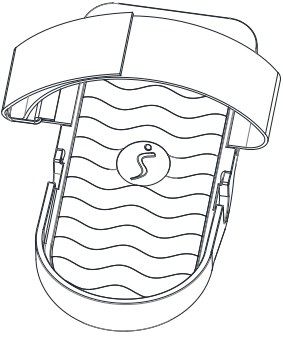
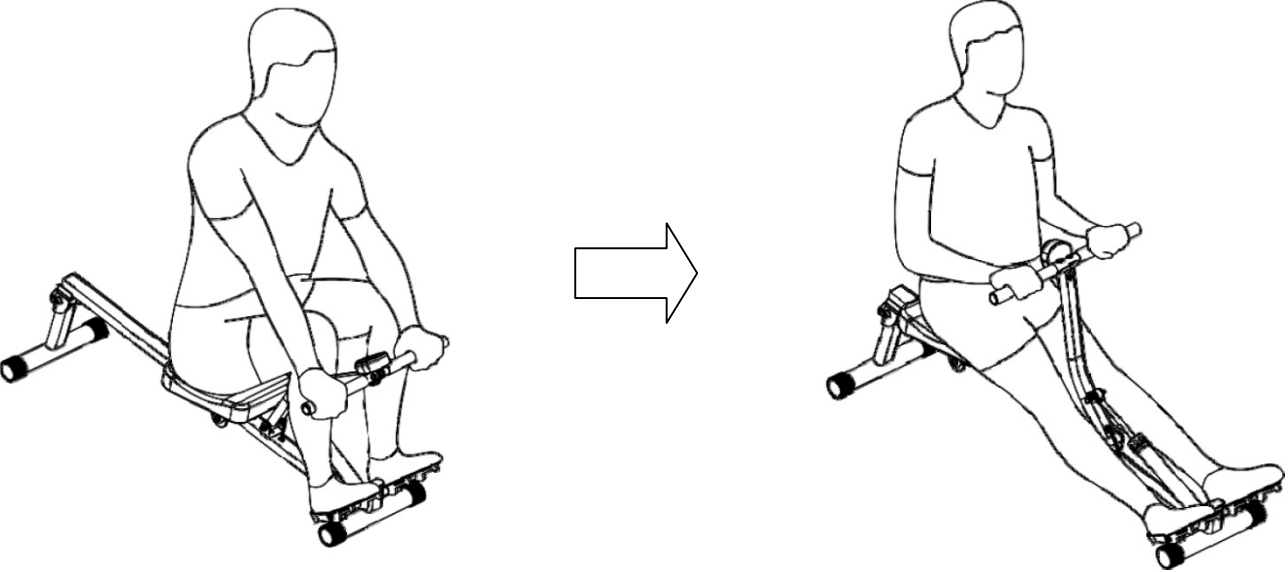
Das Einlegen der Batterien ist abgeschlossen!

AUSTAUSCHEN DER BATTERIEN:

1. Betätigen Sie die Verschlussklappe der Batterieabdeckung auf der Rückseite des **Zähler (Nr. 4)** und entfernen Sie dann die Batterieabdeckung.
2. Entfernen Sie die 2 alten AA-Batterien im Batteriefach und legen Sie 2 neue AA-Batterien in das Batteriefach auf der Rückseite des **Zähler (Nr. 4)** ein. Achten Sie vor dem Einsetzen der Batterie auf die Pole + und –.
3. Betätigen Sie die Verschlussklappe der Batterieabdeckung und setzen Sie die Batterieabdeckung wieder auf die Rückseite des **Zähler (Nr. 4)**.

Das Austauschen der Batterien ist abgeschlossen!

EINSTELLUNGEN UND GEBRAUCHSANWEISUNG

 <p>Level 1</p> <p>9</p>	<h3>EINSTELLEN DER SPANNUNG</h3> <p>Um das Spannungsniveau einzustellen, drehen Sie den Einstellknopf am Hydraulikzylinder (Nr. 9) auf das gewünschte Niveau. Der Spannungsbereich liegt zwischen Level 1 und Level 12, wobei Level 1 der niedrigste Widerstand ist.</p>
 <p>18</p> <p>38</p>	<h3>EINSTELLEN DER BALANCE</h3> <p>Vor der Inbetriebnahme Ihres Produkts überprüfen Sie die Balance des Produkts, um sicherzustellen, dass der Gebrauch sicher ist. Legen Sie das Produkt auf eine glatte, ebene Fläche. Wenn Sie feststellen, dass das Produkt leicht schwankt, können Sie das Produkt so einstellen, dass es Bodenunebenheiten ausgleicht. Drehen Sie dazu die Hinteren Kappen (Nr. 18) am Stabilisator Hinten (Nr. 38), bis sie gleichmäßig auf dem Boden liegen.</p>
	<h3>PEDALRIEMEN-EINSTELLUNG</h3> <p>Der Pedalriemen ist verstellbar und kann an die Fußgröße des Benutzers angepasst werden.</p>
<h3>VERWENDUNG</h3> 	

TRAININGSZÄHLER

Unser Trainingscomputer auf der Sunny-Rudermaschine ermöglicht es dem Benutzer, ein individuelles Training zu gestalten, indem er seinen Fortschritt überwacht. Während eines Trainings zeigt der Trainingscomputer abwechselnd und wiederholt Ihre Zeit, die Anzahl, die Kalorien, den Gesamtzähler und den Scan an (alle oben genannten werden abwechselnd angezeigt). Mit unserem benutzerfreundlichen Computer kann der Anwender seine Fitnessverbesserungen von einem Training zum nächsten effizient verfolgen.

FUNKTIONSTASTE:

MODE: Zum Auswählen des Spezifikationsmodus und/oder Einschalten des Trainingscomputers.



FUNKTIONEN:

1. **SCAN:** Zeigt wiederholt alle Funktionen abwechselnd an.
2. **TIME (ZEIT):** Zählt die abgelaufene Gesamtzeit (zählt bis zu 99:59 MIN).
3. **CNT (ANZAHL):** Zeigt die Gesamtanzahl seit Beginn des laufenden Trainings an (0-9999).
4. **CAL (KALORIEN):** Die Kalorienverbrennung pro Stunde (0-9999 KCAL).
5. **TOT.CNT (GESAMTANZAHL):** Speichert die Gesamtanzahl aller Ihrer Trainingseinheiten.

BATTERIEN Dieser Zähler verwendet 2 AA-Batterien, die im Lieferumfang enthalten sind. Wenn die Anzeige falsch erscheint oder schwer lesbar wird, legen Sie bitte neue Batterien ein. Wechseln Sie immer alle Batterien gleichzeitig. Mischen Sie weder die Batterietypen noch alte und neue Batterien. Entsorgen Sie alte Batterien gemäß den regionalen Richtlinien.

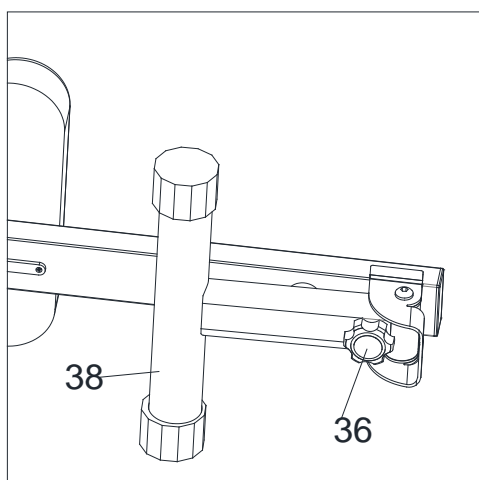
SunnyFit - Für Fitness zu Hause herunterladen:



SunnyFit ist eine All-in-One-Fitness-App für zu Hause, die es Nutzern aller Leistungsstufen ermöglicht, ihre Fitnessziele zu erreichen. Entdecken Sie über 1.000 kostenlose On-Demand-Workout-Videokurse, die von zertifizierten Trainern erstellt wurden und für verschiedene Trainingsgeräte wie Indoor-Bikes, Laufbänder, Rudergeräte, Ellipsentrainer, Hanteln, Bodyweight und sogar Widerstandsbänder geeignet sind. Egal, ob Sie ein Gerät haben oder nicht, SunnyFit bietet das perfekte Training für jedes Fitnessniveau und jede Vorliebe. Sie können eine Sammlung von über 300 kostenlosen Trainingskursen nutzen, die nichts weiter als Ihren Körper und die SunnyFit-App erfordern.

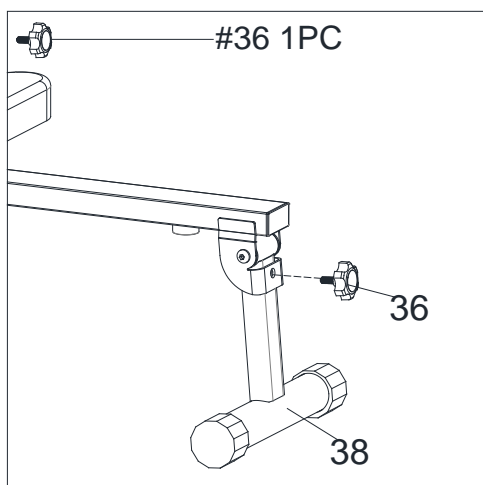
ISTRUZIONI DI MONTAGGIO

Teniamo in grande considerazione la vostra esperienza nell'utilizzo dei prodotti Sunny Health and Fitness. Per assistenza sulle parti di ricambio o per la risoluzione dei problemi, contattateci all'indirizzo support@sunnyhealthfitness.com o al numero 1-877-90SUNNY (877-907-8669).



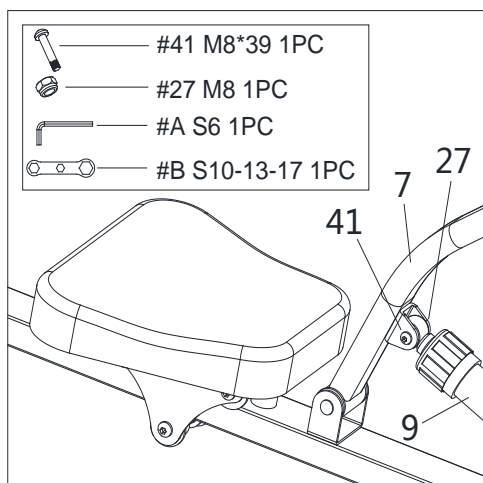
FASE 1:

Allentare e rimuovere la **Manopola di Regolazione (n. 36)** e aprire lo **Stabilizzatore Posteriore (n. 38)**. Reinscrivere e stringere la **Manopola di Regolazione (n. 36)** per fissare lo **Stabilizzatore Posteriore (n. 38)** in posizione.



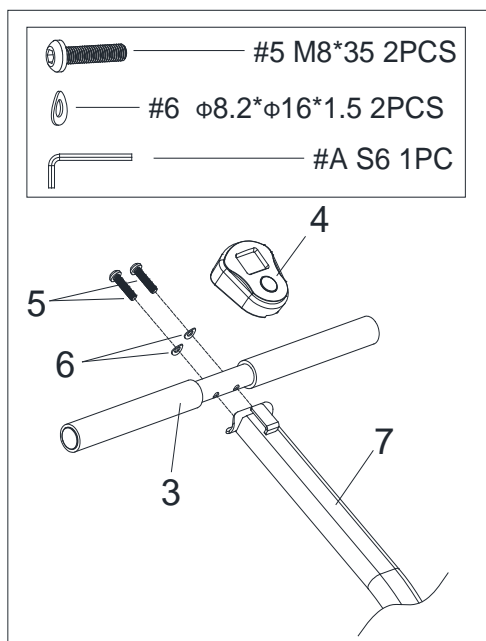
FASE 2:

Fissare il **Cilindro Idraulico (n. 9)** alla staffa sul **Tubo di Supporto Anteriore (n. 7)** utilizzando il **Bullone (n. 41)** e il **Dado (n. 27)**. Fissare e stringere con la **Chiave a Brugola (n. A)** e la **Chiave Inglese (n. B)**.



Attenzione: Il **Cilindro Idraulico (n. 9)** può generare un calore eccessivo dopo lunghi periodi di utilizzo, rendendolo insicuro al tatto. Lasciare raffreddare il **Cilindro Idraulico (n. 9)** prima di spostare il vogatore.

Teniamo in grande considerazione la vostra esperienza nell'utilizzo dei prodotti Sunny Health and Fitness. Per assistenza sulle parti di ricambio o per la risoluzione dei problemi, contattateci all'indirizzo support@sunnyhealthfitness.com o al numero 1-877-90SUNNY (877-907-8669).



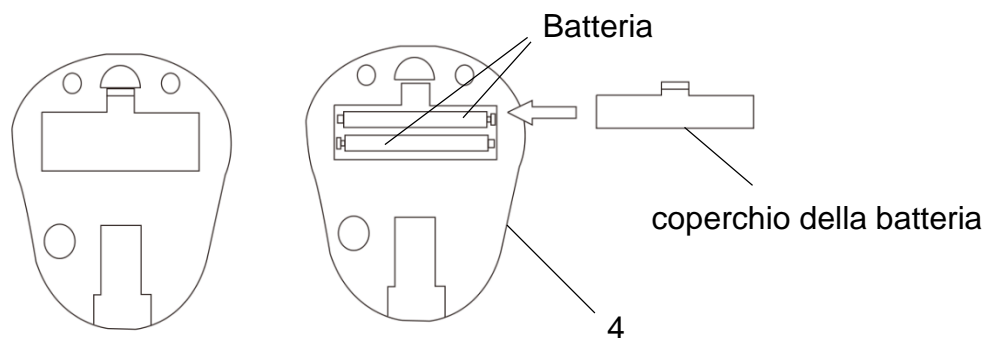
FASE 3:

Rimuovere 2 **Bulloni (n. 5)** e 2 **Rondelle (n. 6)** dal **Tubo di Supporto Anteriore (n. 7)** utilizzando la **Chiave a Brugola (n. A)**.

Posizionare il **Manubrio (n. 3)** sul **Tubo di Supporto Anteriore (n. 7)** e fissarlo con i 2 **Bulloni (n. 5)** e le 2 **Rondelle (n. 6)** rimossi. Serrare e fissare con la **Chiave a Brugola (n. A)**. Far scorrere il **Contatore (n. 4)** sulla staffa del **Tubo di Supporto Anteriore (n. 7)**.

Il montaggio è completo!

INSTALLAZIONE E SOSTITUZIONE DELLE BATTERIE



INSTALLAZIONE DELLE BATTERIE:

1. Estrarre 2 batterie AA dalla scatola dello strumento.
2. Premere la fibbia del coperchio della batteria sullo **Contatore (n. 4)**, quindi rimuovere il coperchio della batteria.
3. Installare 2 batterie AA nell'alloggiamento della batteria sul retro dello **Contatore (n. 4)**. Prima dell'installazione, prestare attenzione ai poli + e - delle batterie.
4. Premere la fibbia del coperchio della batteria, quindi rimettere il coperchio della batteria sul retro dello **Contatore (n. 4)**.

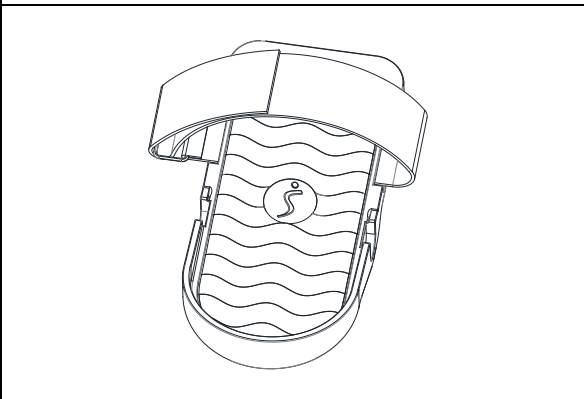
L'installazione è completa!

SOSTITUZIONE DELLE BATTERIE:

1. Premere la fibbia del coperchio della batteria sul retro dello **Contatore (n. 4)**, quindi rimuovere il coperchio della batteria.
2. Rimuovere le 2 vecchie batterie AA nella custodia e installare 2 nuove batterie AA nella custodia sul retro dello **Contatore (n. 4)**. Prima dell'installazione, prestare attenzione ai poli + e - delle batterie.
3. Premere la fibbia del coperchio della batteria, quindi rimettere il coperchio della batteria sul retro dello **Contatore (n. 4)**.

La sostituzione è completa!

GUIDA ALLE REGOLAZIONI E ALL'USO

 <p>Livello 1</p> <p>9</p>	<h3>REGOLAZIONE DELLA TENSIONE</h3> <p>Per regolare il livello di tensione, ruotare la manopola di regolazione sul Cilindro Idraulico (n. 9) fino al livello desiderato. La gamma dei livelli di tensione va dal livello 1 al livello 12, con il livello 1 che rappresenta la resistenza più bassa.</p>
 <p>18</p> <p>38</p>	<h3>REGOLAZIONE DEL BILANCIAMENTO</h3> <p>Prima di utilizzare il prodotto, verificatene il bilanciamento per assicurarvi che sia sicuro per l'uso. Posizionare il prodotto su una superficie piana e uniforme. Se il prodotto risulta leggermente irregolare, è possibile regolarlo per compensare le irregolarità del terreno. A tale scopo, ruotare i Tappo Posteriore (n. 18) sullo Stabilizzatore Posteriore (n. 38) fino a quando non sono pari al terreno.</p>
	<h3>REGOLAZIONE DELLA CINGHIA DEL PEDALE</h3> <p>La cinghia del pedale è regolabile e può essere personalizzata per adattarsi alle dimensioni del piede dell'utente.</p>
<h3>UTILIZZO</h3> 	

CONTATORE

Il nostro misuratore di esercizio sul vogatore Sunny consente all'utente di personalizzare l'allenamento monitorando i propri progressi. Durante l'allenamento, il misuratore di esercizio visualizza alternativamente e ripetutamente il tempo, il conteggio, le calorie, il conteggio totale e la scansione (alternando tutti i dati). Con il nostro misuratore, facile da usare, l'utente può monitorare in modo efficiente i miglioramenti della propria forma fisica da un allenamento all'altro.

TASTO FUNZIONE:

MODALITÀ: Per selezionare la modalità specifica e/o accendere il misuratore di esercizio.



FUNZIONI:

1. **SCAN:** Visualizza alternativamente tutte le funzioni.
2. **TEMPO:** Conta il tempo totale trascorso (fino a 99:59 MIN).
3. **CNT (CONTEGGIO):** Visualizza il conteggio totale dall'inizio dell'allenamento corrente (0-9999).
4. **CAL (CALORIE):** Il tasso di calorie bruciate all'ora (0-9999 KCAL).
5. **TOT.CNT (CONTEGGIO TOTALE):** Accumula il conteggio totale di tutti gli allenamenti.

BATTERIE Questo strumento utilizza 2 batterie AA, incluse. Se il display non appare correttamente o diventa difficile da leggere, installare nuove batterie. Sostituire sempre tutte le batterie contemporaneamente. Non mischiare i tipi di batterie e non mischiare batterie vecchie e nuove. Smaltire le batterie vecchie secondo le linee guida regionali.

Download SunnyFit - Per il fitness a casa:



SunnyFit è un'applicazione all-in-one per l'home fitness progettata per consentire agli utenti di tutti i livelli di raggiungere i propri obiettivi di fitness. Scoprite oltre 1.000 video corsi di allenamento gratuiti e on-demand realizzati da allenatori certificati, adatti a diversi attrezzi da palestra come indoor bike, tapis roulant, vogatori, ellittiche, manubri, pesi corporei e persino esercizi con bande di resistenza. Che abbiate o meno un'attrezzatura, SunnyFit offre l'allenamento perfetto per ogni livello di fitness e preferenza. È possibile usufruire di una raccolta di oltre 300 corsi di allenamento gratuiti che non richiedono altro che il proprio corpo e l'app SunnyFit.

CONNECT
with us

DOWNLOAD

Track your fitness progress & join
FREE workout courses!

Download  **SUNNYFIT** today!



FOLLOW

Find us on social media @sunnyhealthfitness

 @sunnyhealthfitness

 @sunnyhealthandfitness

 @sunnyhealthfit

 /sunnyhealthfitness

 /sunnyhealthfitness

 /sunnyhealthandfitness

www.sunnyhealthfitness.com